

产品停产通知

RFID系统

发布日期
2016年3月1日
No. 2016031CC

RFID系统V680-D8KF[]/V680-D32KF68停产通知。

停产产品

RFID系统RF标签

V680-D8KF67
V680-D8KF67M
V680-D8KF68
V680-D8KF68A
V680-D32KF68



推荐的替代产品

RFID系统RF标签

V680S-D8KF67
V680S-D8KF67M
V680S-D8KF68
V680S-D8KF68
无替代



[停产日期]

2017年3月底

[推荐的替代产品的注意事项]

推荐的替代产品设计规范基本相同，只有外观颜色、外形尺寸（厚度）等有些不同。

存储器容量为32K字节的型号无推荐的替代产品。

使用2014年10月之后的产品，V680S-HMD系列或V680控制器系列。

请事先考虑使用情况。

[与停产产品的差异]

推荐的替代产品	主体颜色	外形尺寸	接线	安装尺寸	特性	操作额定值	操作方法
V680S-D8KF67	—	*	-	**	*	*	-
V680S-D8KF67M	—	*	-	**	*	*	-
V680S-D8KF68	—	*	-	**	*	*	-

**：兼容

*：大部分兼容





--：不兼容

-：无相应规格

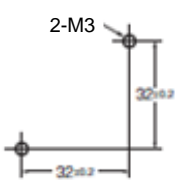
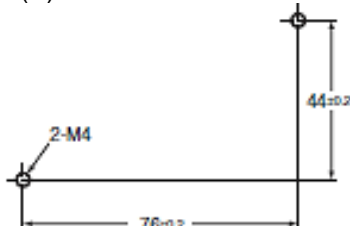
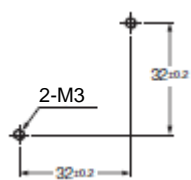
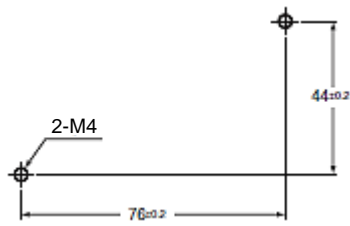
[停产产品与推荐的替代产品]

停产产品	推荐的替代产品
V680-D8KF67	V680S-D8KF67
V680-D8KF67M	V680S-D8KF67M
V680-D8KF68	V680S-D8KF68
V680-D8KF68A	V680S-D8KF68
V680-D32KF68	无替代

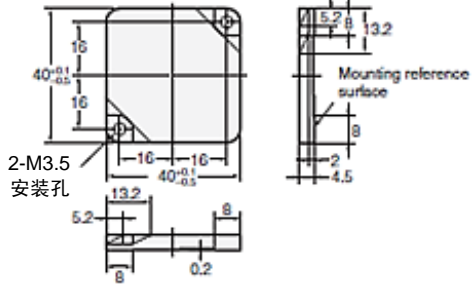
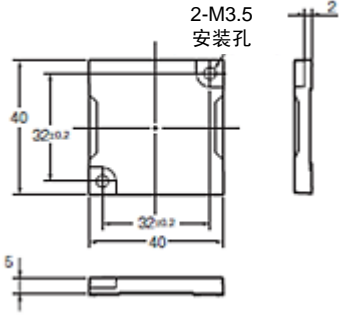
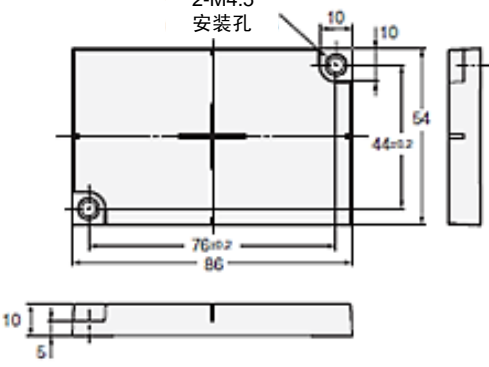
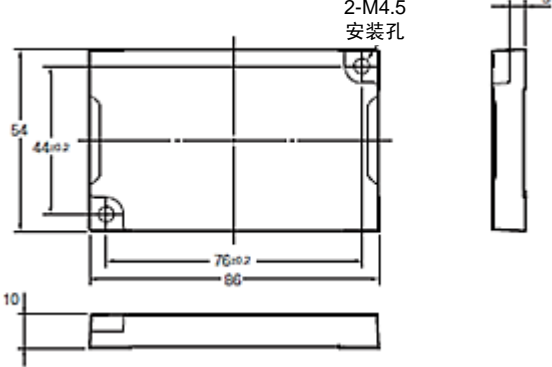
[主体颜色]

<p>停产产品 V680-D8KF[]/-D32KF68</p>	<p>推荐的替代产品 V680S-D8KF[]</p>
<p>象牙白 V680-D8KF67(M)</p>  <p>V680-D8KF68(A)/-D32KF68</p> 	<p>黑色 V680S-D8KF67(M)</p>  <p>V680S-D8KF68</p> 

[安装尺寸]

<p>停产产品 V680-D8KF[]/-D32KF68</p>	<p>推荐的替代产品 V680S-D8KF[]</p>
<p>安装孔尺寸 V680-D8KF67(M)</p>  <p>V680-D8KF68(A)/-D32KF68</p> 	<p>安装孔尺寸 V680S-D8KF67(M)</p>  <p>V680S-D8KF68</p> 

[外形尺寸]

<p>停产产品 V680-D8KF[]/-D32KF68</p>	<p>推荐的替代产品 V680S-D8KF[]</p>
<p>V680-D8KF67(M)</p> 	<p>V680S-D8KF67(M)</p> 
<p>V680-D8KF68(A)/-D32KF68</p> 	<p>V680S-D8KF68</p> 

[特性]

项目	停产产品 V680-D8KF[]/-D32KF68	推荐的替代产品 V680S-D8KF[]
存储器容量	V680-D8KF[]: 8,192字节 (用户区域) V680-D32KF68: 32,744字节 (用户区域)	8,192字节 (用户区域)
存储器种类	FRAM	FRAM
数据保存时间	数据写入后10年 (70°C以下) 数据写入后6年 (85°C以下)	数据写入后10年 (85°C以下)
数据改写次数*1	各模块100亿次 访问次数: 100亿次	各模块1兆次 访问次数: 1兆次
使用环境温度	-20~85°C (无结冰)	-20~85°C (无结冰)
存储环境温度	-40~85°C (无结冰)	-40~125°C (无结冰)
使用环境湿度	35~85%	35~85%
IP等级	IP67 (IEC60529:2001) 耐油 相当于IP67G (JIS C 0920: 2003, 附录1) *2	IP68 (IEC60529:2001)/ IPX9K (DIN 40 050 标准) 耐油 相当于IP67G (JIS C 0920: 2003, 附录1) *2
耐振动	V680-D8KF67(M); 10~2,000 Hz, 双振幅1.5 mm, 加速度150 m/s ² , X、Y、Z方向 各15分钟 10次扫描, 均无异常 V680-D8KF68(A)/-D32KF68; 10~500 Hz, 双振幅1.5 mm, 加速度100 m/s ² , X、Y、Z方向 各11分钟 10次扫描, 均无异常	V680S-D8KF67(M); 10~2,000 Hz, 双振幅1.5 mm, 加速度150 m/s ² , X、Y、Z方向 各15分钟 10次扫描, 均无异常 V680S-D8KF68; 10~500 Hz, 双振幅1.5 mm, 加速度100 m/s ² , X、Y、Z方向 各11分钟 10次扫描, 均无异常
耐冲击	将500 m/s ² 的冲击向X、Y、Z方向施加各3次 (计18次)	将500 m/s ² 的冲击向X、Y、Z方向施加各3次 (计18次)
形状	V680-D8KF67(M): 40 × 40 × 4.5 mm V680-D8KF68(A)/-D32KF68: 86 × 54 × 10 mm	V680S-D8KF67(M): 40 × 40 × 5 mm V680S-D8KF68: 86 × 54 × 10 mm
材质	外壳: PBT树脂 填充: 环氧树脂	PPS树脂
质量	V680-D8KF67 约8 g V680-D8KF67M 约8.5 g V680-D8KF68 约50 g V680-D8KF68A 约50 g V680-D32KF68 约50 g	V680S-D8KF67 约11.5 g V680S-D8KF67M 约12 g V680S-D8KF68 约44 g
金属对应	V680-D8KF67 无 V680-D8KF67M 有 V680-D8KF68 无 V680-D8KF68A 无 V680-D32KF68 无	V680S-D8KF67 无 V680S-D8KF67M 有 V680S-D8KF68 无

*1.访问次数是指读与写的合计通信次数。

*2.利用本公司内部规定的油脂和切削油确认耐油性。

[操作额定值]

停产产品 V680-D8KF[]/-D32KF68			推荐的替代产品 V680S-D8KF[]				
通信时间 V680-HA63B, V680-HS□□, V680-D8KF□□, V680-D32KF□□			通信时间 数据量较小时, V680较快, 有大量数据时, V680S较快。 V680-HA63B, V680-HS□□, V680S-D8KF□□				
Communications speed setting	Command	Communications time N: No. of bytes processed	Communications speed setting	Command	Communications time N: No. of bytes processed		
Normal mode	Read	$T = 1.3 N + 30$	Normal mode	Read	$T = 0.6 N + 47$		
	Write (with verification)	$T = 1.6 N + 59$		Write (with verification)	$T = 1.2 N + 128$		
	Write (without verification)	$T = 1.3 N + 50$		Write (without verification)	$T = 0.6 N + 101$		
High-speed mode (See note.)	Read	$T = 0.8 N + 25$	High-speed mode (See note.)	Read	$T = 0.6 N + 47$		
	Write (with verification)	$T = 1.1 N + 41$		Write (with verification)	$T = 1.2 N + 128$		
	Write (without verification)	$T = 0.9 N + 40$		Write (without verification)	$T = 0.6 N + 101$		
Note: When using multi-access or FIFO communications options, normal-mode communications speed will be used regardless of the high-speed mode setting.			Note: When using V680S-D8KF□□ RF Tags, the Normal Mode communications speed will be used even if the High-speed Mode is set.				
Communications speed: Normal mode		Communications speed: High-speed mode		Communications speed: Normal mode		Communications speed: High-speed mode	

[通信距离]

放大器	天线	停产产品 V680-D8KF67		推荐的替代产品 V680S-D8KF67 读/写
		读	写	
V680-HA63B	V680-HS52	0~17 mm	0~17 mm	0~17 mm
	V680-HS63	7~30 mm	7~30 mm	7~30 mm
	V680-HS65	0~42 mm	0~42 mm	0~42 mm
V680-HAM42 V680-HAM81/91	V680-HS52	1~17 mm	1~17 mm	1~17 mm
	V680-HS63	7~30 mm	7~30 mm	7~30 mm
	V680-HS65	5~42 mm	5~42 mm	5~42 mm
V680-H01-V2		0~100 mm	0~100 mm	0~100 mm
V680-CH[D]		可通信	可通信	可通信

放大器	天线	停产产品 V680-D8KF67M		推荐的替代产品 V680S-D8KF67M 读/写
		读	写	
V680-HA63B	V680-HS52	0~16 mm	0~16 mm	0~16 mm
	V680-HS63	6~25 mm	6~25 mm	6~25 mm
	V680-HS65	0~25 mm	0~25 mm	0~25 mm
V680-HAM42 V680-HAM81/91	V680-HS52	1~16 mm	1~16 mm	1~16 mm
	V680-HS63	6~25 mm	6~25 mm	6~25 mm
	V680-HS65	5~25 mm	5~25 mm	5~25 mm
V680-CH[D]		可通信	可通信	可通信

放大器	天线	停产产品 V680-D8KF68		推荐的替代产品 V680S-D8KF68 读/写
		读	写	
V680-HA63B	V680-HS63	0~45 mm	0~45 mm	0~45 mm
	V680-HS65	0~75 mm	0~75 mm	0~75 mm
V680-HAM42 V680-HAM81/91	V680-HS63	5~45 mm	5~45 mm	5~45 mm
	V680-HS65	5~75 mm	5~75 mm	5~75 mm
V680-H01-V2		0~150 mm	0~150 mm	0~150 mm
V680-CH[D]		可通信	可通信	可通信

放大器	天线	停产产品 V680-D8KF68A		推荐的替代产品 V680S-D8KF68 读/写
		读	写	
V680S-HMD66-ETN		10~100 mm	10~100 mm	10~115 mm
V680S-HMD64-ETN		7.5~75 mm	7.5~75 mm	7.5~75 mm

本产品信息中的规格和价格因发布日期而有所不同，如有更改，恕不另行通知。
 本文档仅说明产品的主要变更。使用产品时，请阅读相关目录、数据手册、产品规格、说明书和使用手册以确保了解注意事项和必要信息。