

产品停产通知

定时器

发布日期
2016年3月1日
No. 2016C003C

数字定时器H5CN-Z系列停产通知。

停产产品

数字定时器

推荐的替代产品

数字定时器



H5CN-Z系列



H5CZ系列

[停产日期]

2017年3月底

[推荐的替代产品的注意事项]

- 需要设定动作模式。⇒A-2模式（电源接通延迟I：电源复位动作）
- 需要设定时间范围。（请参考[操作额定值]中的动作时间设定）
- DC电源的电压范围有所改变。DC 12-48 V ⇒DC 12-24 V
- Gate功能变为信号功能。

[与停产产品的差异]



推荐的替代产品	主体颜色	外形尺寸	接线	安装尺寸	特性	操作额定值	操作方法
H5CZ-L8 AC100-240	--	*	**	**	*	**	--
H5CZ-L8D AC24/DC12-24	--	*	**	**	--	**	--

**：兼容
*：大部分兼容
--：不兼容
-：无相应规格

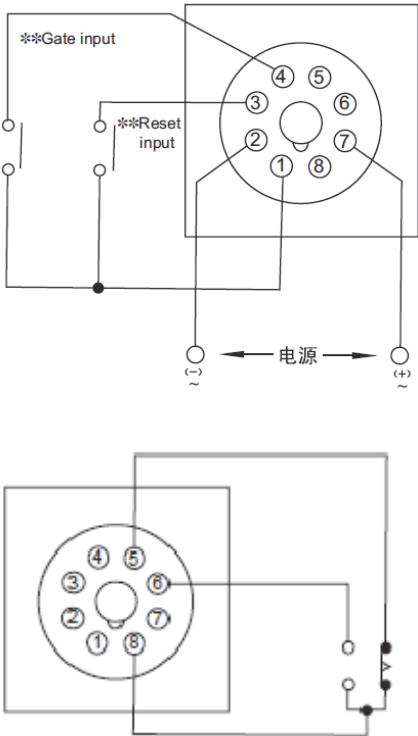
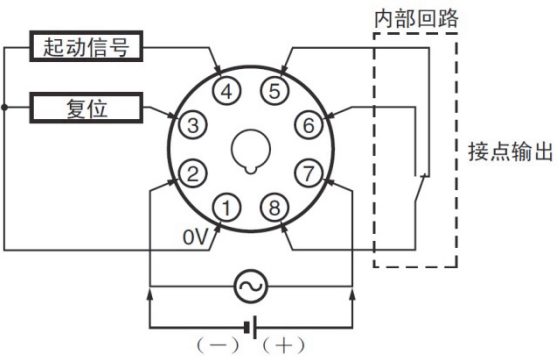
[停产产品与推荐的替代产品]

停产产品	推荐的替代产品
H5CN-XAN-Z AC100-240	H5CZ-L8 AC100-240
H5CN-XAN-Z DC12-48	H5CZ-L8D AC24/DC12-24
H5CN-XBN-Z AC100-240	H5CZ-L8 AC100-240
H5CN-XBN-Z DC12-48	H5CZ-L8D AC24/DC12-24
H5CN-XCN-Z AC100-240	H5CZ-L8 AC100-240
H5CN-XCN-Z DC12-48	H5CZ-L8D AC24/DC12-24

[主体颜色]

<p>停产产品 H5CN-Z</p>	<p>推荐的替代产品 H5CZ-L8 H5CZ-L8D</p>
<p>H5CN-Z 浅灰色（蒙塞尔5Y7/1）</p> 	<p>H5CZ 浅灰色（前盖：蒙塞尔5Y7/1） 后壳（黑色）</p> 

[接线]

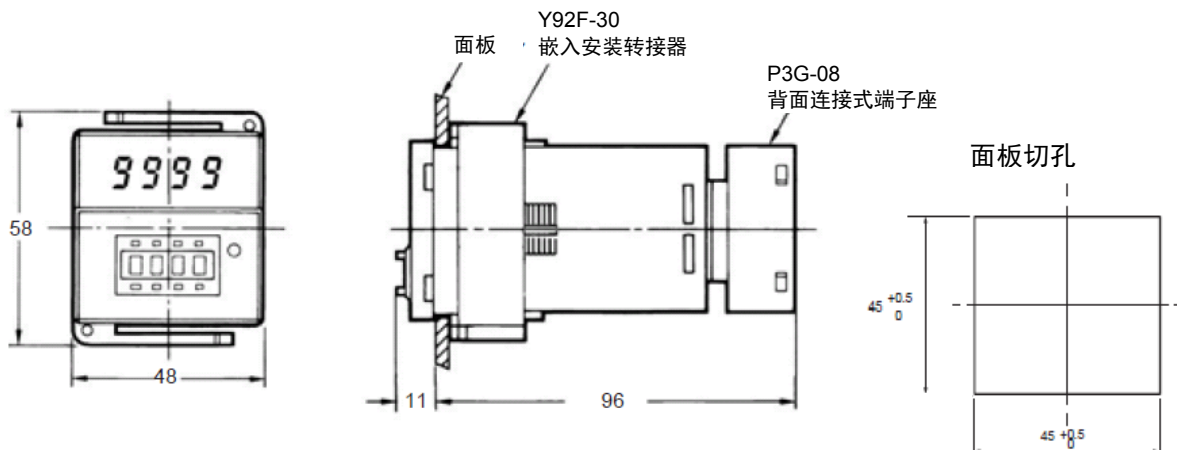
<p>停产产品 H5CN-Z</p>	<p>推荐的替代产品 H5CZ-L8/L8D</p>
<p>H5CN-Z</p> 	<p>H5CZ-L8/L8D</p>  <p>H5CZ-L8D的①和②端子在内部连接。</p>

[外形尺寸]

停产产品
H5CN-Z

H5CN-X(A/B/C)N-Z (所有型号)

- 外形尺寸 (带转接器Y92F-30)
嵌入安装转接器

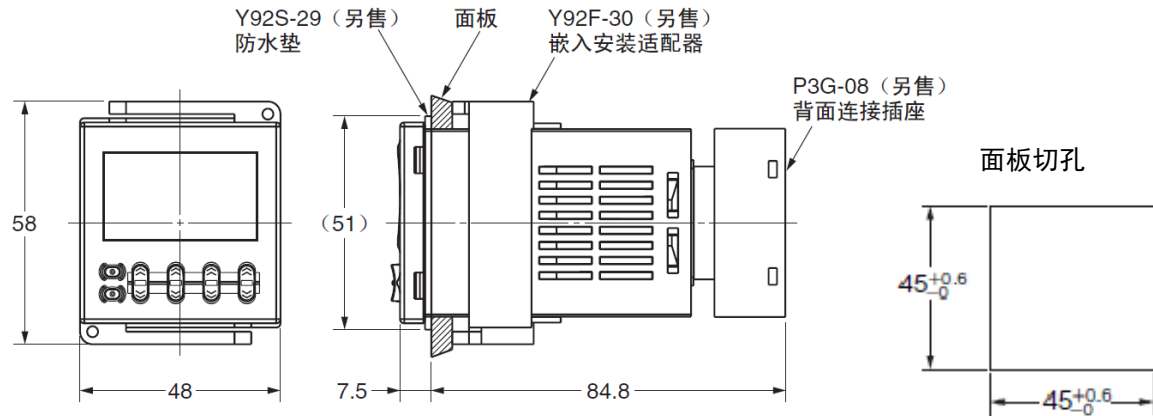


推荐的替代产品
H5CZ-L8/L8D

H5CZ-L8/L8D

停产产品和推荐的替代产品的定时器，其外观尺寸没有变化

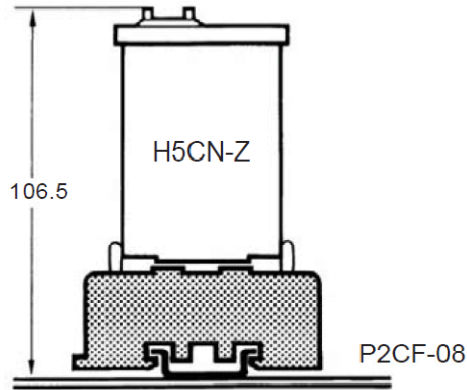
- 外形尺寸 (带转接器Y92F-30)
嵌入安装转接器



停产产品
H5CN-Z

H5CN-X(A/B/C)N-Z (所有型号)

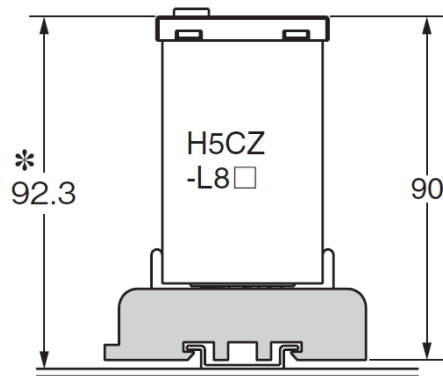
- 外形尺寸 (带插座)
- 表面安装



推荐的替代产品
H5CZ-L8/L8D

H5CZ-L8/L8D

- 外形尺寸 (带插座)
- 表面安装



P2CF-08 (-E) (另售) 表面连接插座

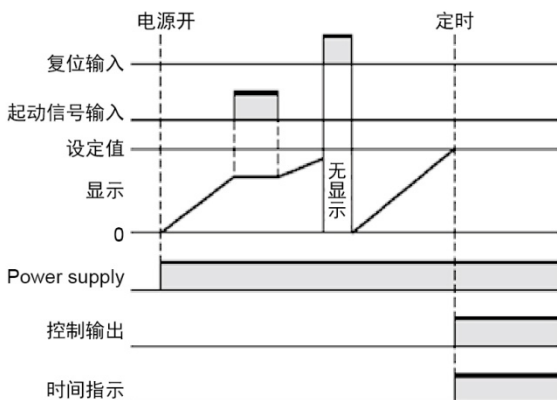
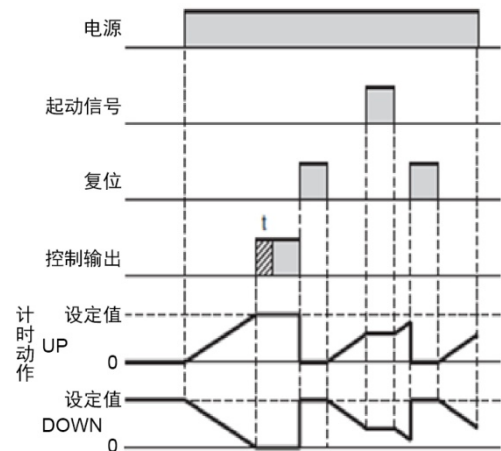
[一般特性]

项目	停产产品 H5CN-Z	推荐的替代产品 H5CZ-L8/L8D
输出模式	电源接通延迟	A: 信号接通延迟I, A-1: 信号接通延迟II, A-2: 电源接通延迟I , A-3: 电源接通延迟II, b: 闪烁I, b-1: 闪烁II, d: 信号断开延迟, E: 间隔, F: 累计, Z: ON/OFF负载率可调闪烁, S: 秒表, toff: 闪烁OFF起动1, ton: 闪烁ON起动2, toff-1: 闪烁OFF起动1, ton-1: 闪烁ON起动2
输入信号	有接点: 接点开路及短路输入 无接点: 集电极开路晶体管ON/OFF输入	无电压输入
显示方式	7段LED (8 mm高字符), 增量 (UP) 显示	LCD; 当前值: 10 mm高字符 设定值: 6 mm高字符, 控制输出显示
定时模式	经过时间	经过时间 (增量(UP))、剩余时间 (减量(DOWN))
时间范围	H5CN-XAN-Z: 0.01s~99.99s H5CN-XBN-Z: 0.1s~999.9s H5CN-XCN-Z: 1s~99m59s	0.001s~9.999s、 0.01s~99.99s 、 0.1s~999.9s 、 1s~9999s 、 1s~99min59s 、 0.1min~999.9min、1min~9999min、 1min~99h59min、0.1h~999.9h、1h~9999h

[特性]

项目	停产产品 H5CN-Z	推荐的替代产品 H5CZ-L8/L8D
电源电压	· AC 100~240 V 50/60 Hz · DC 12~48 V	· AC 100~240 V 50/60 Hz · DC 12~24 V/AC 24 V 50/60 Hz
动作电压变动范围	额定电源电压的85%~110%	额定电源电压的85%~110% (DC 12~24 V时为90%~110%)
功耗	· 约13 VA/2.5 W (AC 240 V) · 约2.5 W (DC 48 V)	· 约6.2 VA (AC 100~240 V) · 约5.1 VA/2.4 W (AC 24 V/DC 12~24 V)
复位方式	电源复位: 最小电源开路时间0.5s 外部复位或Gate (接点和晶体管输入共用) 最小复位输入信号宽度0.02s, 残留电压2 V以下	电源复位: 最小电源开路时间0.5s 外部复位与信号 (接点和晶体管输入共用) 最小输入信号宽度1或20ms, 残留电压3 V以下
控制输出	有接点输出 1c AC 250 V时 3 A, 电阻负载 (cosφ= 1)	有接点输出 1c AC 250 V/DC 30 V时 5 A, 电阻负载 (cos φ = 1)
使用温度范围	-10~55°C (无结冰)	-10~55°C (无结冰)
储存温度范围	-25~65°C (无结冰)	-25~70°C (无结冰)
使用湿度范围	35%~85%	25%~85%
动作时间精度和设定误差 (含温度及电压的影响)	电源接通启动: ±0.01% ±0.05s以下 复位启动: ±0.005% ±0.03s以下 (相对于设定值的比例)	电源接通启动: ±0.01% ±0.05s以下 信号启动: ±0.005% ±0.03s以下 (相对于设定值的比例)
寿命	机械性: 1,000万次以上 电动式: 10万次以上 (AC 250 V时3 A, 电阻负载)	机械性: 1,000万次以上 电气式: 10万次以上 (AC 250 V时5 A, 电阻负载)
质量	约100 g	约90 g
适用标准	UL、CSA	UL、CSA、CE标志

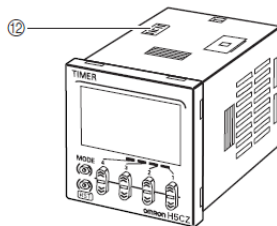
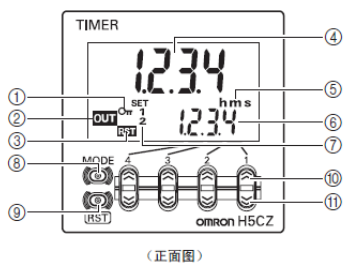
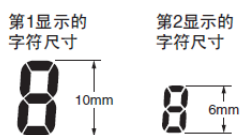
[操作额定值]

<p>停产产品 H5CN-Z</p>	<p>推荐的替代产品 H5CZ-L8/L8D</p>
<p>· 动作模式 H5CN-X(A/B/C)N-Z (所有型号)</p> 	<p>· 动作模式 (A-2模式) H5CZ-L8/L8D</p> 
<p>动作时间设定 H5CN-XAN-Z: 0.01s~99.99s H5CN-XBN-Z: 0.1s~999.9s H5CN-XCN-Z: 1s~99m59s</p>	<p>动作时间设定 H5CZ-L8/L8D 根据产品设置, 选择如下 0.001s~9.999s 0.01s~99.99s 0.1s~999.9s 1s~9999s 1s~99min59s 0.1min~999.9min 1min~9999min 1min~99h59min 0.1h~999.9h、1h~9999h</p>

H5CZ-L8/L8D的正面操作部

显示部

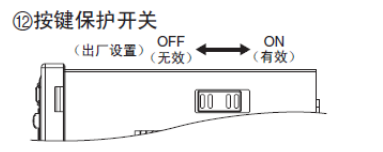
- ① 按键保护显示
- ② 控制输出显示
- ③ 复位显示
- ④ 当前值 (第1显示) (字符高度10mm)
- ⑤ 时间单位显示
(若时间范围是0min、0.0min、0h、0.0h或0h0min, 则指示灯呈闪烁状。)
- ⑥ 设定值 (第2显示) (字符高度6mm)
- ⑦ 设定值1、2显示



操作键部

- ⑧ 模式键
(用于切换模式及设定项目)
- ⑨ 复位键
(当前值和输出复位)
- ⑩ Up (上升) 键 [1]~[4]
- ⑪ Down (下降) 键 [1]~[4]

开关部



本产品信息中的规格和价格因发布日期而有所不同, 如有更改, 恕不另行通知。
本文档仅说明产品的主要变更。使用产品时, 请阅读相关目录、数据手册、产品规格、说明书和使用手册以确保了解注意事项和必要信息。