

OMRON

形 ZN-DPS1□□-S

微差圧センサヘッド

取扱説明書

このたびは、本製品をお買い上げいただきまして、まことにありがとうございます。ご使用に際しては、次の内容をお守りください。

- ・電気の知識を有する専門家がお取り扱いください。
- ・この取扱説明書をよくお読みになり、十分にご理解のうえ、正しくご使用ください。
- ・この取扱説明書はいつでも参照できるよう大切に保管してください。



オムロン株式会社

© OMRON Corporation 2011 All Rights Reserved.

安全上の要点

本製品を安全に使用するため、以下のことを守ってください。

- ・水・油・化学薬品の飛沫がある場所には設置しないでください。
- ・廃棄する時は、産業廃棄物として処理ください。
- ・破損・誤動作の可能性があるので、本製品を落下させるなどの強い衝撃を与えないでください。落下による破損防止のため、壁面などへのねじ止め固定を行ってください。強い衝撃を与えてしまった場合、使用を中止してください。

■ Applicable standards

- ・EN61326-1
- ・Electromagnetic environment : Industrial electromagnetic environment (EN/IEC 61326-1 Table 2)

使用上の注意

1.下記の設置場所では使用しないでください。

- ・周囲温度が定格の範囲を超える場所
- ・温度変化が急激な場所（結露する場所）
- ・相対湿度が定格の範囲を超える場所
- ・腐食性ガス、可燃性ガスがある場所
- ・ミスト、液滴、粗大粒子、繊維、塩分、金属粉など、もしくは大量の粒子がある場所
- ・振動や衝撃が直接加わる場所
- ・直射日光が当たる場所
- ・水・油・化学薬品の飛沫がある場所
- ・強磁界・強電界がある場所

2.配線について

- ・高圧線、動力線と本製品の配線は別配線としてください。同一配線あるいは同一ダクトにすると誘導を受け、誤動作あるいは破損の原因になることがあります。
- ・本製品は形ZN-DPX□□-S以外のコントローラとは接続しないでください。また、本製品をコントローラを取り付けた状態で本製品のみを持たないでください。

3.微差圧測定について

- ・本製品は測定を行うために、微小な空気の流れを作る必要があります。正確な測定を行うためには接続するエアチューブの長さをなるべく短くし、エアチューブが歪曲しないようにしてください。歪曲したエアチューブを接続したり、1mを超えるエアチューブを接続すると正しく測定が行えない場合があります。

- ・エアチューブを壁面などに設置する場合、振動が伝わらないように設置下さい。正しく測定が行われない場合があります。

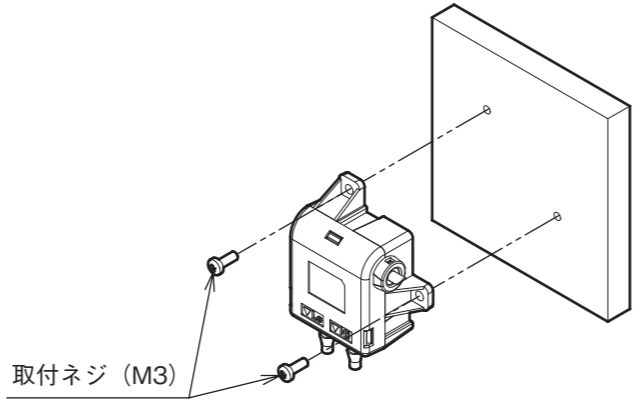
4.その他

- ・定格以上の圧力をかけないでください。誤動作あるいは破損の原因になることがあります。

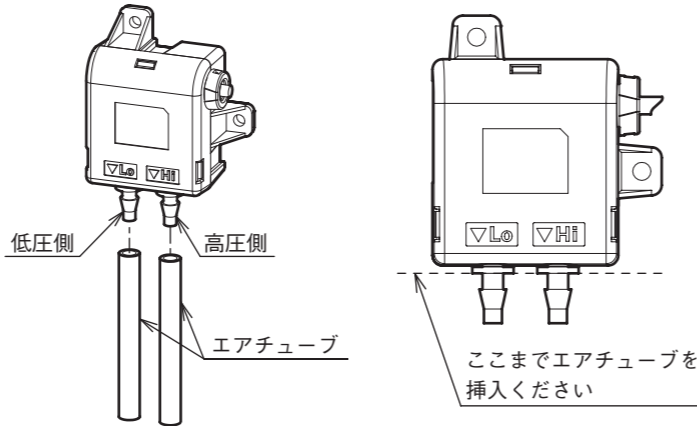
■ 取付方法

ネジ穴を利用して壁などに固定してください。

付属ネジはM3×8です。



圧力導入口にエアチューブを差し込んでください。圧力導入口の上部に高圧側（▼Hi）、低圧側（▼Lo）の刻印があります、測定対象に応じて適切に接続してください。高圧側の圧力が高いと計測値は正值、低圧側の圧力が高いと計測値は負値になります。



コントローラのセンサヘッド接続コネクタ(メス)に本製品のコネクタ(オス)を挿入してください。

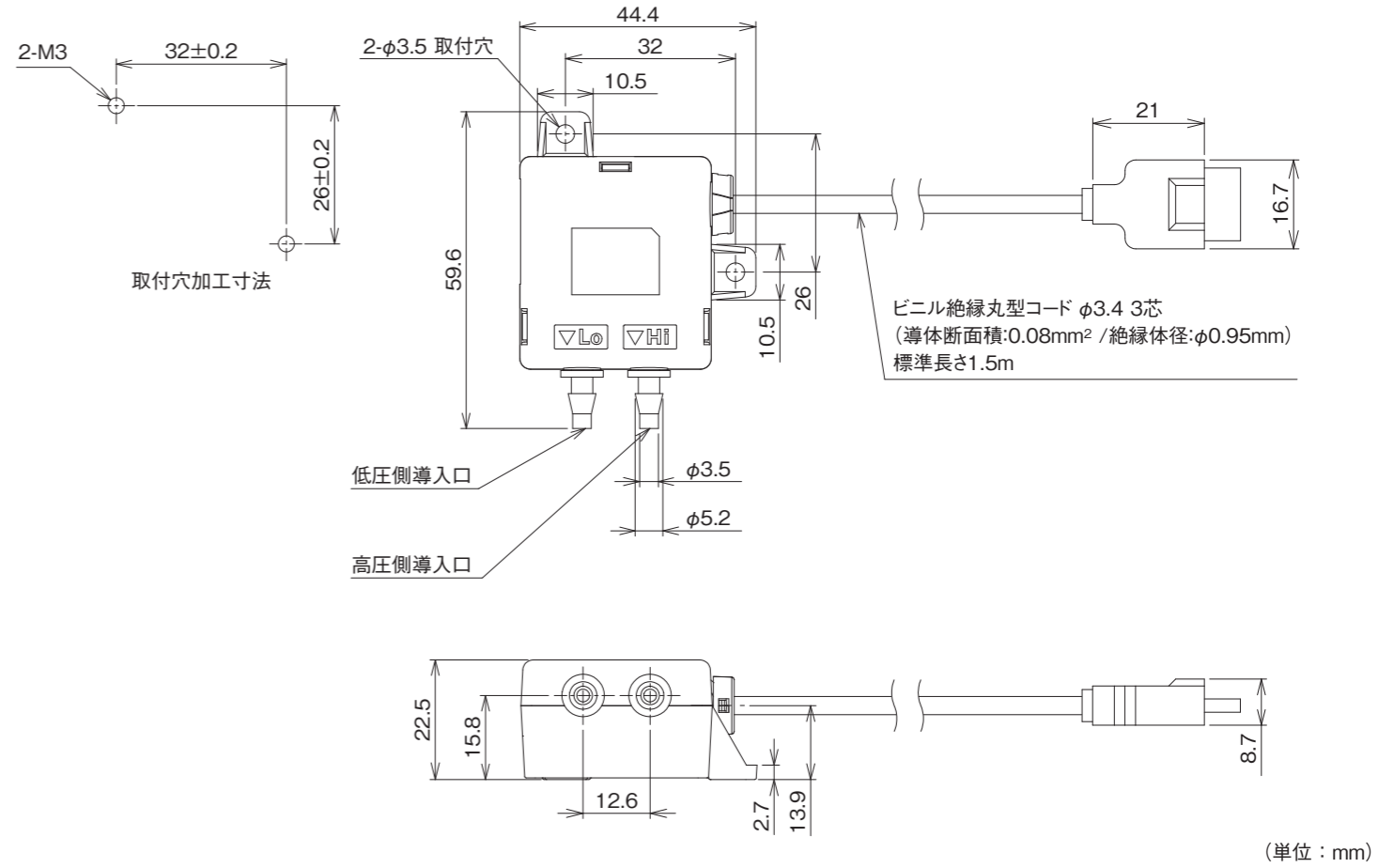
コントローラの取扱説明書に記載されている取付方法にしたがって設置を行ってください。

■ 形式について

ZN-DPS1□□-S

- 校正証明書の有無
(記号無し：証明書なし、C：証明書付き)
- 接続タイプ区別
(1：ケーブル長 1.5m、5：ケーブル長 10m)
- 差圧センサヘッド・測定方式
- 製品シリーズ名

■ 外形図



■ 定格

| 項目 | | 形式 | ZN-DPS1□□-S |
|-----------|------|----|---|
| 差圧 | 測定範囲 | | -500~+500Pa |
| | 測定精度 | | 測定値の3%±0.2Pa (23°C、966mbarにて) * |
| | 分解能 | | 0.1Pa |
| 温度影響 | ゼロ点 | | 影響なし (測定分解能以下) |
| | スパン | | 指示値の0.5% 未満/10°C |
| 使用温度範囲 | | | 0~50°C |
| 保存温度範囲 | | | -15~+50°C (結露、氷結しないこと) |
| 使用湿度範囲 | | | 35~85%RH (結露なきこと) |
| 保存湿度範囲 | | | 35~85%RH (結露、氷結しないこと) |
| 適用ガス種 | | | 空気、窒素 |
| 振動 (耐久) | | | 10~150Hz 複振幅0.7mm 加速度50m/s ² X、Y、Z各方向 80min |
| 衝撃 (耐久) | | | 150m/s ² 6方向各3回 (上下、左右、前後) |
| 保護構造 | | | IP30 |
| 材質 | | | ABS |
| 取付方法 | | | ネジ取り付け |
| 適用エアチューブ径 | | | 外径φ6mm、内径φ4mm |
| 重量 (梱包状態) | | | 約500g |
| 付属品 | | | 取扱説明書、エアチューブ1m×2 取付ネジ (M3×8) ×2 |

* 定格環境下で精度は、0.1Pa/年未満のオフセットが発生する可能性があります。

ご承諾事項

当社商品は、一般工業製品向けの汎用品として設計製造されています。従いまして、次に掲げる用途での使用を意図しておらず、お客様が当社商品をこれらの用途に使用される際には、当社は当社商品に対して一切保証をいたしません。ただし、次に掲げる用途であっても当社の意図した特別な商品用途の場合や特別の合意がある場合は除きます。

- (a) 高い安全性が必要とされる用途 (例: 原子力制御設備、燃焼設備、航空・宇宙設備、鉄道設備、昇降設備、娯楽設備、医用機器、安全装置、その他生命・身体に危険が及ぶ用途)
- (b) 高い信頼性が必要な用途 (例: ガス・水道・電気等の供給システム、24時間連続運転システム、決済システムほか権利・財産を取扱う用途など)
- (c) 厳しい条件または環境での用途 (例: 屋外に設置する設備、化学的汚染を被る設備、電磁的妨害を被る設備、振動・衝撃を受ける設備など)
- (d) カタログ等に記載のない条件や環境での用途

* (a) から (d) に記載されている他、本カタログ等記載の商品は自動車 (二輪車含む。以下同じ) 向けではありません。自動車に搭載する用途には利用しないで下さい。自動車搭載用商品については当社営業担当者にご相談ください。

* 上記は適合用途の条件の一部です。当社のベスト、総合カタログ、データシート等最新版のカタログ、マニュアルに記載の保証・免責事項の内容をよく読んでご使用ください。

オムロン株式会社 インダストリアルオートメーションビジネスカンパニー

●製品に関するお問い合わせ先

お客様相談室

フリーダイヤル **0120-919-066**

携帯電話・PHS・IP電話などではご利用いただけませんので、下記の電話番号へおかけください。

電話 **055-982-5015** (通話料がかかります)

■営業時間：8:00~21:00

■営業日：365日

●FAXやWebページでもお問い合わせいただけます。

FAX **055-982-5051** / www.fa.omron.co.jp

●その他のお問い合わせ

納期・価格・サンプル・仕様書は貴社のお取引先、または貴社担当オムロン販売員にご相談ください。
オムロン制御機器販売店やオムロン販売拠点は、Webページでご案内しています。

A (V) 2014年7月

OMRON

ZN-DPS1□□-S

Fine Differential Pressure Sensor Head

INSTRUCTION SHEET

Thank you for selecting OMRON product. This sheet primarily describes precautions required in installing and operating the product. Before operating the product, read the sheet thoroughly to acquire sufficient knowledge of the product. For your convenience, keep the sheet at your disposal.

TRACEABILITY INFORMATION:
 Importer in EU : Omron Europe B.V.
 Wegalaan 67-69
 2132 JD Hoofddorp,
 The Netherlands
 Manufacturer: Omron Corporation,
 Shiokoji Horikawa, Shimogyo-ku,
 Kyoto 600-8530 JAPAN

The following notice applies only to products that carry the CE mark:
 Notice:
 This is a class A product. In residential areas it may cause radio interference, in which case the user may be required to take adequate measures to reduce interference.



© OMRON Corporation 2011 All Rights Reserved.

PRECAUTIONS FOR SAFE USE

Observe the following precautions to ensure safe operation.

- Places subject to exposure to water, oil, or chemicals
- Dispose of the Fine Differential Pressure Sensor as industrial waste.
- Do not subject the product to a shock by an accident such as dropping the product. Doing so may cause damage to or malfunction of the product. To prevent damage from dropping the product, secure screws to the wall surface. If strong impact is applied to the product, stop use of the product.

- Applicable standards
- EN61326-1
- Electromagnetic environment : Industrial electromagnetic environment (EN/IEC 61326-1 Table 2)

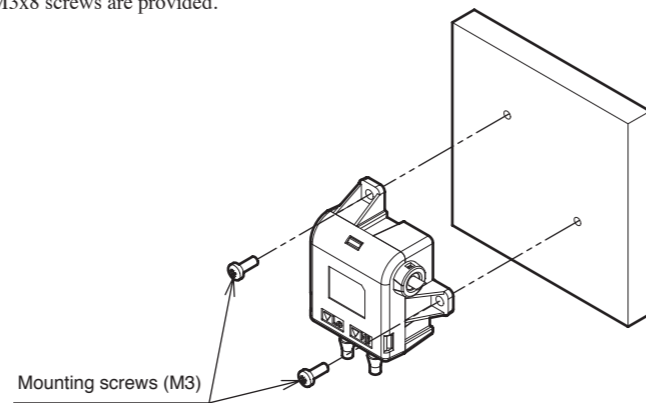
PRECAUTIONS FOR CORRECT USE

- Avoid installing the product in the following places:
 - Places exceeded the rated ambient temperature
 - Places exposed to extreme temperature changes (prevent condensation.)
 - Places exceeded the rated RH level
 - Places subject to corrosive or flammable gases
 - Places subject to mist, droplets, coarse particles, fiber, salt, metal dust, or large amount of particles
 - Places subject to direct shock or vibration
 - Places subject to direct sunlight
 - Places subject to exposure to water, oil, or chemicals
 - Places subject to strong magnetic field or electric field
- Wiring
 - Lay the product cable away from any high-voltage cable or power line. If laid in the same conduit or duct, induction noise from them may cause malfunction or breakdown of the product.
 - Do not connect the product to a controller other than ZN-DPX□□-S. Do not hold this sensor alone with the controller mounted (where the controller mounted).
- Fine differential pressure measurement
 - To conduct measurement, fine air flow will be required. To conduct accurate measurement, shorten the air tube length to be connected as much as possible and do not bend or fold the air tube. Connecting a bent air tube or air tube with a length of more than 1 m may cause failure of proper measurement.

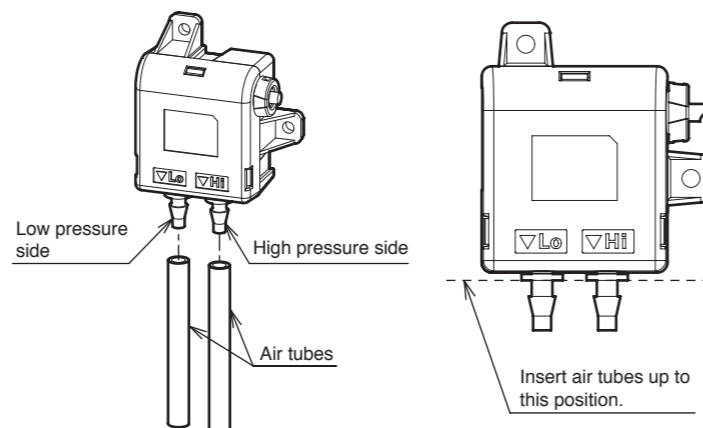
- When installing the air tube on the wall, be careful for vibrations not to be transmitted to the air tube. Failure to do so may cause failure of proper measurement.
- Others
 - Do not apply pressure that exceeds the rated pressure. Doing so may cause malfunction or damage of the product.

Mounting

Secure the product on the wall, etc. using screw holes. M3x8 screws are provided.

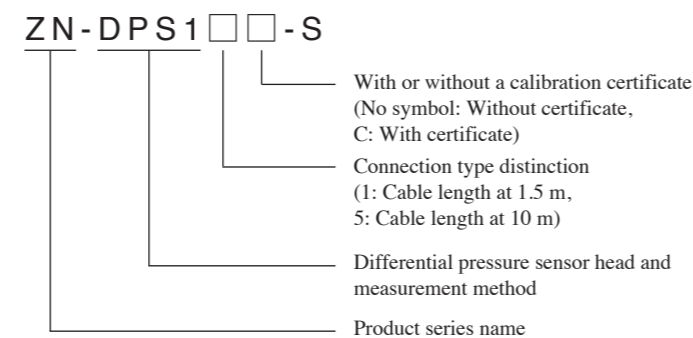


Insert the air tube into the pressure inlet. There are inscriptions at the high pressure side (▼ Hi) and low pressure side (▼ Lo) at the top of the pressure inlet. Properly connect air tubes according to a subject to be measured. When pressure at the high pressure side is high, the measured value is positive, and when pressure at the low pressure side is high, the measured value is negative.

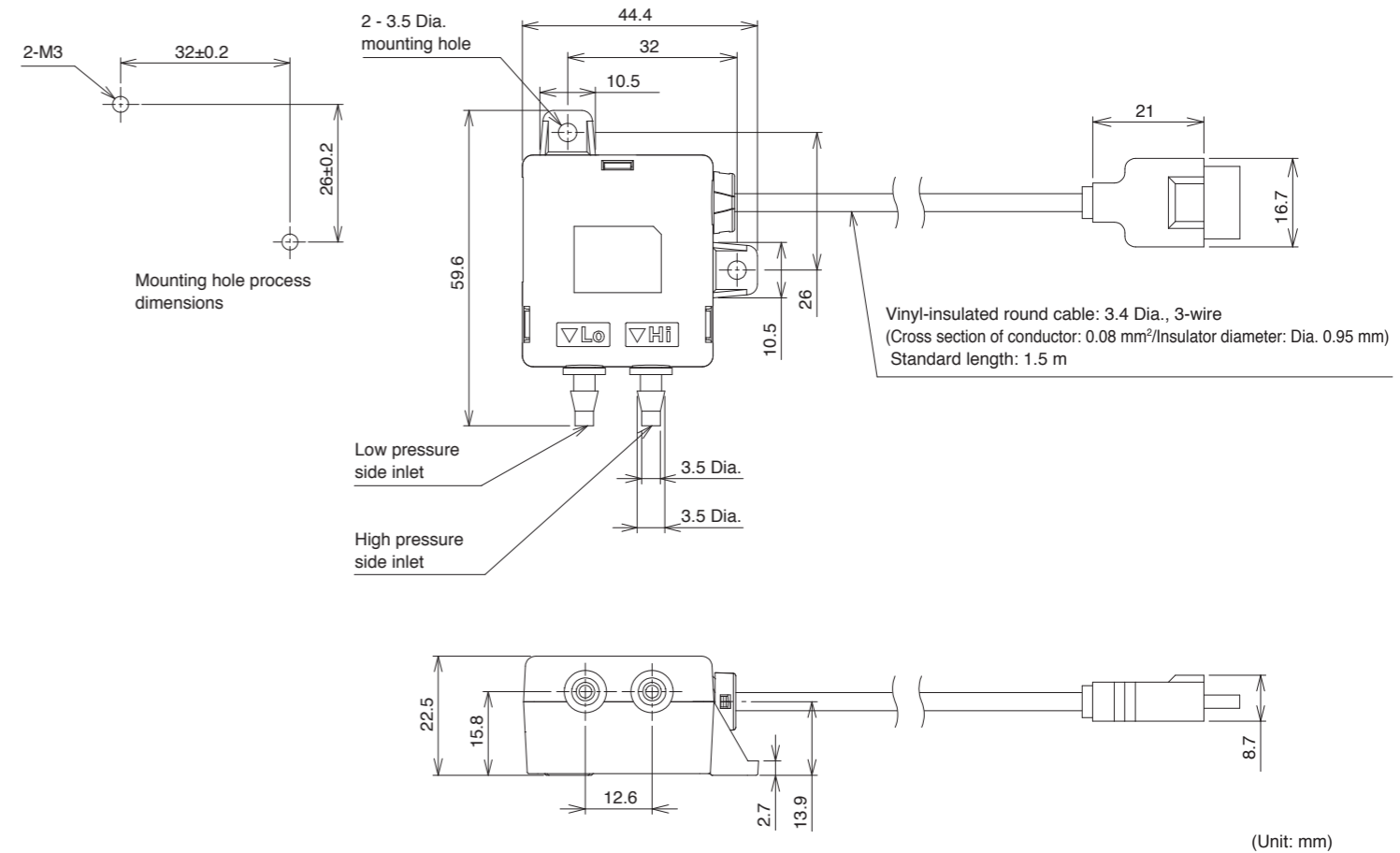


Insert the connector (male) of the product into the sensor head connector (female) of the controller. Install the product according to the mounting method described in the Instruction Sheet of the controller.

Model Number Legend



Dimensions



Ratings/Characteristics

| Model | | ZN-DPS1□-S |
|------------------------------|-----------------------|---|
| Differential pressure | Measurement range | -500 to +500 Pa |
| | Measurement precision | 3%±0.2 Pa of the measured value (at 23°C, 966 mbar)* |
| | Resolution | 0.1 Pa |
| Temperature effect | Zero point | No effects (lower than measurement resolution) |
| | Span | Less than 0.5% of the specified value/10°C |
| Operating temperature range | | 0 to 50°C |
| Storage temperature range | | -15 to +50°C (no condensation or icing) |
| Operating humidity range | | 35 to 85%RH (no condensation) |
| Storage humidity range | | 35 to 85%RH (no condensation or icing) |
| Applicable gas type | | Air, nitrogen |
| Vibration resistance | | 10 to 150 Hz, 0.7 mm double amplitude acceleration : 50 m/s² for each in X, Y and Z directions for 80 min |
| Shock resistance | | 150 m/s² in 6 directions (+/-X, +/-Y, and +/-Z directions), 3 times each |
| Degree of protection | | IP30 |
| Material | | ABS |
| Mounting method | | Screw mounting |
| Applicable air tube diameter | | Outside diameter 6 mm, inside diameter 4 mm |
| Weight (packaged) | | Approx. 500 g |
| Accessories | | Instruction Sheet, air tube 1 m x 2, mounting screw (M3x6) x2 |

* For the precision under a rated environment, an offset less than 0.1 Pa/year may occur.

Suitability for Use

Omron Companies shall not be responsible for conformity with any standards, codes or regulations which apply to the combination of the Product in the Buyer's application or use of the Product. At Buyer's request, Omron will provide applicable third party certification documents identifying ratings and limitations of use which apply to the Product. This information by itself is not sufficient for a complete determination of the suitability of the Product in combination with the end product, machine, system, or other application or use. Buyer shall be solely responsible for determining appropriateness of the particular Product with respect to Buyer's application, product or system. Buyer shall take application responsibility in all cases.

NEVER USE THE PRODUCT FOR AN APPLICATION INVOLVING SERIOUS RISK TO LIFE OR PROPERTY WITHOUT ENSURING THAT THE SYSTEM AS A WHOLE HAS BEEN DESIGNED TO ADDRESS THE RISKS, AND THAT THE OMRON PRODUCT(S) IS PROPERLY RATED AND INSTALLED FOR THE INTENDED USE WITHIN THE OVERALL EQUIPMENT OR SYSTEM. See also Product catalog for Warranty and Limitation of Liability.

OMRON Corporation Industrial Automation Company
 Tokyo, JAPAN Contact: www.ia.omron.com

Regional Headquarters

■ **OMRON EUROPE B.V.**
 Sensor Business Unit
 Carl-Benz-Str. 4, D-71154 Nufringen, Germany
 Tel: (49) 7032-811-0/Fax: (49) 7032-811-199

■ **OMRON ELECTRONICS LLC**
 2895 Greenspoint Parkway, Suite 200
 Hoffman Estates, IL 60169 U.S.A.
 Tel: (1) 847-843-7900/Fax: (1) 847-843-7787

■ **OMRON ASIA PACIFIC PTE. LTD.**
 No. 438A Alexandra Road # 05-05/08 (Lobby 2),
 Alexandra Technopark,
 Singapore 119967
 Tel: (65) 6835-3011/Fax: (65) 6835-2711

■ **OMRON (CHINA) CO., LTD.**
 Room 2211, Bank of China Tower,
 200 Yin Cheng Zhong Road,
 PuDong New Area, Shanghai, 200120, China
 Tel: (86) 21-5037-2222/Fax: (86) 21-5037-2200