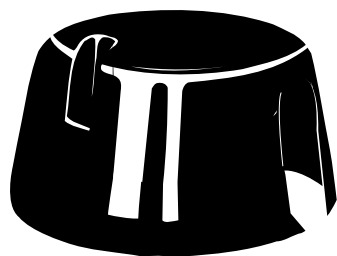


形 F03-11 保護カバー  
形 F03-12 取付け枠

取扱説明書

オムロン製品をお買い上げいただきありがとうございます。この製品を安全に正しく使用していただくために、お使いになる前にこの取扱説明書をお読みにになり、十分にご理解のうえ、正しくご使用ください。  
お読みになった後も、いつも手元においてご使用ください。



F03-11



F03-12

オムロン株式会社

5497177-4 B

安全上の要点

- 環境上の要点
  - 使用周囲温度、使用周囲湿度、保管温度（輸送時含む）については規定された定格範囲内でご使用ください。  
使用周囲温度：-10～+70（形F03-11、形F03-12とも）  
使用周囲湿度、保管温度：25～95%RH（形F03-11）  
25～85%RH（形F03-12）
  - 爆発性、可燃性の粉塵、可燃性のガス、引火性の蒸気、腐食性のガス、溶剤、過度の粉塵、塩水の飛沫及び水滴にさらされない状態で保管（輸送時含む）・ご使用してください。
  - 冠水、被油のかかるところでの保管（輸送時含む）・ご使用は避けてください。
  - 湿気が多い場所や、腐食性ガスの雰囲気中、屋外、直射日光の当たるところでの保管（輸送時含む）・ご使用することは避けてください。
  - 酸・アルカリ等の液体、溶剤等に触れないようご使用ください。

- 使用上の要点
  - 取り扱い及び保守は取扱説明書、カタログ本文をよく理解してからおこなってください。
  - 取り付け枠（形F03-12）に保護カバー（形F03-11）を取り付ける際は、カチッと音がするまでカバーを押さえて確実に取り付けてください。取り付けが不十分ですと脱落する恐れがあります。
  - 廃棄する場合は、各地方自治体等の指示に従ってください。

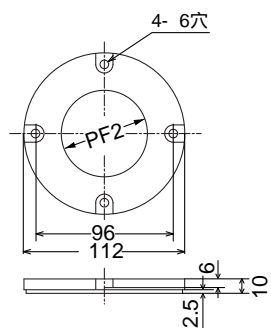
使用上の注意

- 用途をご確認ください。
- 電極と電極とが液中で接触するときは別売品のセパレータ（形F03-14）を使って防いでください。
- 電極棒のナットは、充分締め付けてください。

形F03-12取付け枠

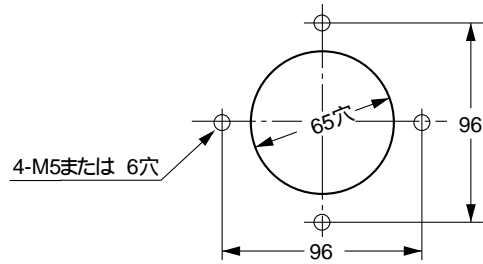
適用電極保持器  
（形PS-3S(R) 形PS-4S(R) 形PS-5S(R)）

外形寸法図



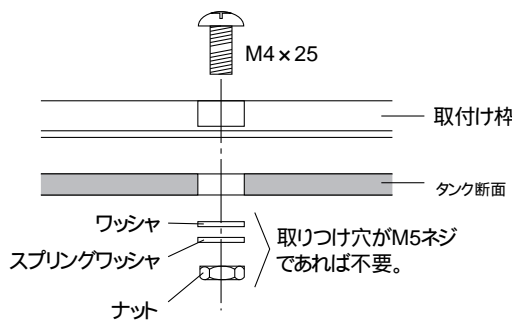
取付け  
取付け方法1（フランジ取付け）

- 取付け位置に穴をあける。



取付け穴加工寸法

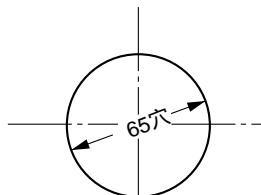
- 前記、穴加工部に取付け枠を取付ける。  
（付属のネジを使用し4カ所締め付ける。）



- 前記、穴加工部に取付け枠を取付ける。  
（付属のネジを使用し4カ所締め付ける。）

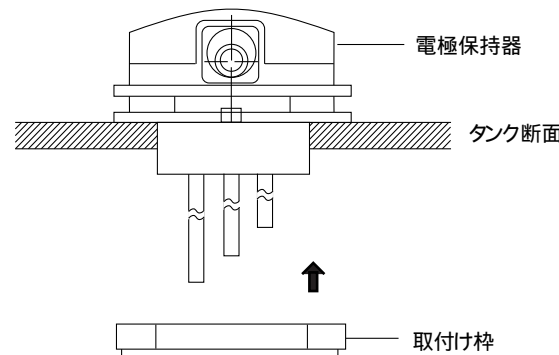
取付け方法2（フランジ取付け）  
施工対象物に、電極保持器取付けネジ（PF-2）加工や、取付け枠のネジ固定が出来ない場合に使用します。

- 取付け位置に穴をあける。



取付け穴加工寸法

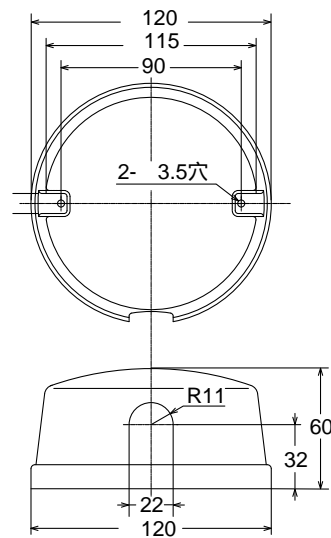
- 下図のように、電極保持器を挿入し取付け枠を下方よりねじ込み、ナットがわりに取付け固定する。



形F03-11保護カバー

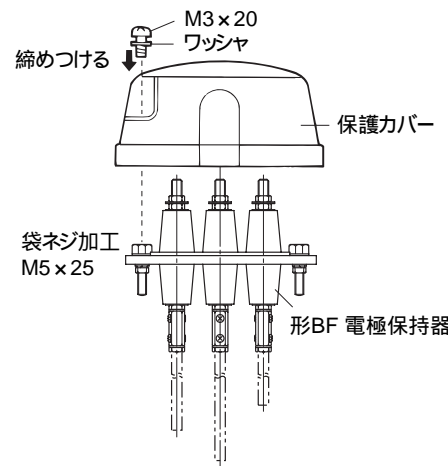
適用電極保持器  
形BF-3(R)、形BF-4(R)、形BF-5(R)  
（形BF-1には取り付けられません）  
形形PS-3S(R) 形PS-4S(R) 形PS-5S(R)

外形寸法図



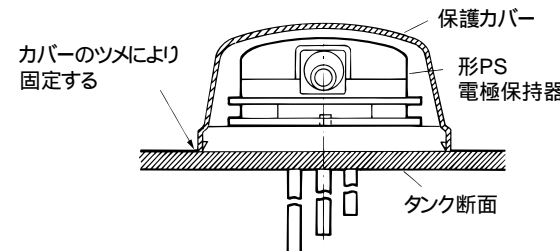
形BFシリーズ電極保持器への取付け

- 形BF電極保持器の取付け部に使用しているM5×25取り付けネジを保護カバーに付属の特殊ネジ（袋ネジ加工M5×25）に取り替え、所定の位置にBFを固定、配線を行う。
- 付属のM3×20ネジ、ワッシャを使用し保護カバーを電極保持器に取付ける。



形PSシリーズ電極保持器への取付け  
（形F03-12取付け枠を使用し、保護カバーを取付けます。但し、取付けは取付け枠をフランジ取付け（取付け方法1）で行った場合のみとなります。）

- 形F03-12取付け枠を使用して取付けられた形PS電極保持器の上部より、ワンタッチ取付けを行う。カチッと音がするまでカバーを押さえます。



保護カバー付属の袋ネジは不要となります。

ご使用に際してのご承諾事項

下記用途に使用される場合、当社営業担当者までご相談のうえ仕様書などによりご確認いただくとともに、定格・性能に対し余裕を持った使い方や、万一故障があっても危険を最小にする安全回路などの安全対策を講じてください。

- 屋外の用途、潜在的な化学的汚染あるいは電氣的妨害被る用途またはカタログ、取扱説明書等に記載のない条件や環境での使用
- 原子力制御設備、焼却設備、鉄道・航空・車両設備、医用機械、娯楽機械、安全装置、および行政機関や個別業界の規制に従う設備
- 人命や財産に危険が及ぶうるシステム・機械・装置
- ガス、水道、電気の供給システムや24時間連続運転システムなど高い信頼性が必要な設備
- その他、上記a)～d)に準ずる、高度な安全性が必要とされる用途

・上記は適用途の条件の一部です。当社のベスト、総合カタログ、データシート等最新版のカタログ、マニュアルに記載の保証・免責事項の内容をよく読んでご使用ください。

オムロン株式会社 インダストリアルオートメーションカンパニー営業統轄事業部  
東京都品川区大崎1-11-1 ゲートシティ大崎ウエスタワー14F（〒141-0032）

営業にご用の方も、技術お問い合わせの方も、フリーコールにお電話ください。音声ガイドが流れますので、案内に従って操作ください。カスタマサポートセンター

0120-919-066

携帯電話・PHSなどご利用いただけませんので、その場合は下記の電話番号へおかけください。TEL 055-982-5015（通話料がかかります）

【技術のお問い合わせ時間】  
営業時間：9：00～12：00 / 13：00～19：00  
（土・日・祝祭日は9：00～12：00 / 13：00～17：00）  
営業日：年末年始を除く  
上記フリーコール以外に、055-982-5000（通話料がかかります。）におかけいただくことにより、直接制御機器の技術窓口につながります。

【営業のお問い合わせ時間】  
営業時間：9：00～12：00 / 13：00～17：30（土・日・祝祭日は休業）  
営業日：土・日・祝祭日 / 春期・夏期・年末年始休暇を除く

FAXによるお問い合わせは下記をご利用ください。  
カスタマサポートセンター お客様相談室 FAX 055-982-5015

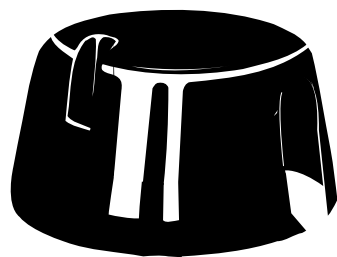
インターネットによるお問い合わせは下記をご利用ください。  
http://www.fa.omron.co.jp/support/

その他のお問い合わせ先  
納期・価格・修理・サンプル・承認図は貴社のお取引先、または貴社担当オムロン営業員にご相談ください。

**MODEL F03-11 Protective cover**  
**MODEL F03-12 Holder mounting frame**

**INSTRUCTION MANUAL**

Thank you for purchasing the Model F03-11 Protective cover or F03-12 Holder mounting frame. Before using it, thoroughly familiarize yourself with the instructions in this manual. It is recommended that you save this sheet for future reference.



F03-11



F03-12

OMRON Corporation

5497177-4 B

**Precautions for Safe Use**

- Precautions for the environment
  - Use and preserve within the proper temperature and humidity described in the specifications.  
 Temperature of surroundings and use : -10 to 70 (Type F03-11, F03-12)  
 Temperature of surroundings for storage and use : 25 to 95% (Type F03-11), 25 to 85%RH (Type F03-12)
  - Preserve and use without exposing to danger of explosion, flammable dust, gas and vapor, solvent, excessive dust, and saline or droplets.
  - Avoid preserving (including furing transportation) and using in a place which is vulnerable to flooding or oil spillage.
  - Avoid preserving (including furing transportation) and using in a humid place, in a corrosive gas environment, outdoors and in place which receives direct sunlight.
  - Avoid contact with solvent and liquids such as acid, alkali, etc.
- Cautions for Use
  - Read the instruction manual and catalog before operating and maintaining the product.
  - When fixing the protective cover (Type F03-11) to the holder mounting frame (Type F03-12), push the cover firmly until it makes a clicking sound. If the cover is not firmly installed, there is a risk of it becoming detached and falling.
  - When discarding, follow the instructions of each local government, etc.

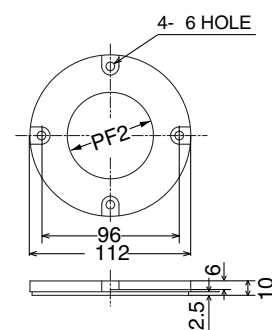
**Precautions for Correct Use**

- Check the application.
- Make sure that electrode probes in the liquid do not come in contact one another as it may cause malfunction. Use separator when connecting.
- Tighten nuts for electrode probe(s) firmly.

**Model F03-12 Holder mounting frame**

Applicable electrode holders  
 (Model PS-3S(R), PS-4S(R), PS-5S(R))

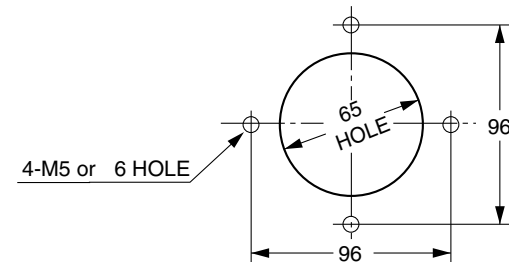
Dimensions



Mounting

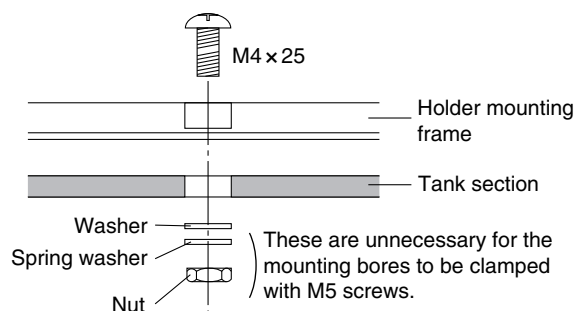
Mounting method 1 (flange mounting)

- Bore the mounting positions.



Working dimensions of mounting bores

- Fix the holder mounting frame to the above worked bores. (Clamp it at four parts using the screws attached to it.)

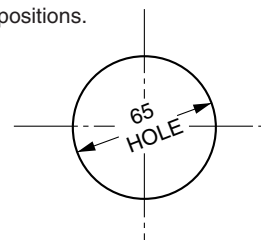


- Clamp the electrode holder (PS Series) body to the holder mounting frame with the screws, after that, insert the electrode rod into it and carry out its wiring.

Mounting method 2

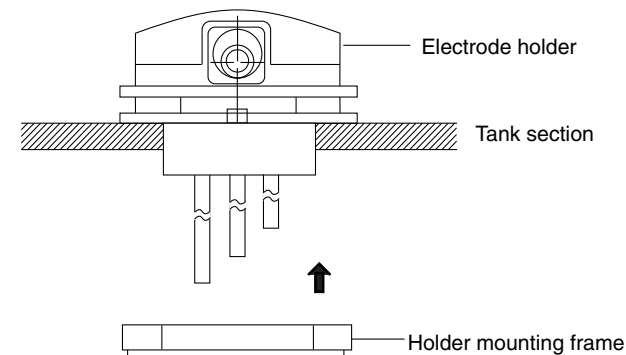
\* This is used for the cases where threading can not be carried out for the electrode holder (PF-2) mounting holes on a working object, and the screw clamping of the holder mounting frame is impossible.

- Bore the mounting positions.



Working dimensions of mounting bores

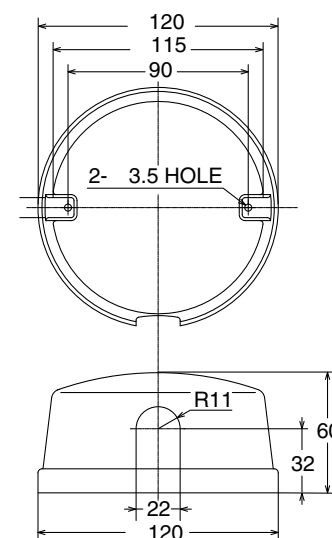
- As shown in following figure, insert the electrode holder and screw the holder mounting frame from below and clamp with it instead of a nut.



**Model F03-11 Protective cover**

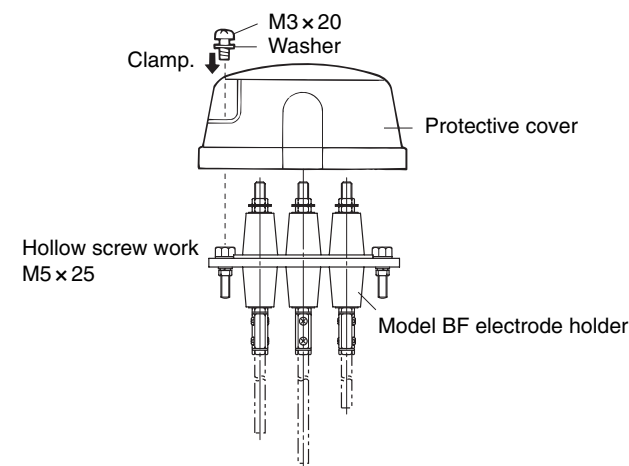
Applicable electrode holders  
 Model BF-3(R), BF-4(R), BF-5(R) (It is impossible to mount for Model BF-1.)  
 Model PS-3S(R), PS-4S(R), PS-5S(R)

Dimensions



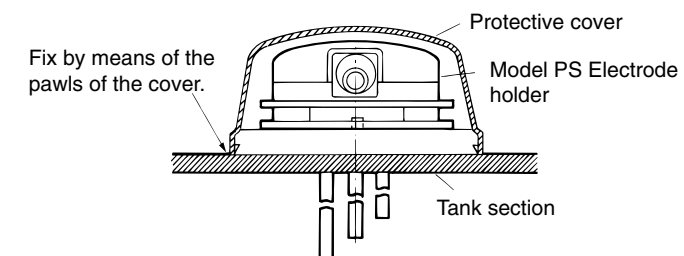
Mounting to the Model BF Series electrode holder

- Exchange M5 x 25 mounting screws which are used for the mounting parts of the Model BF electrode holder to the special screws (hollow screw worked M5 x 25) attached to the protective cover, and fix the BF to the determined positions and carry out its wiring.
- Clamp the protective cover to the electrode holder using M3 x 20 screws and washers attached to it.



Mounting to the Model PS Series electrode holder  
 (The protective cover is mounted by means of the Model F03-12 holder mounting frame. However, its mounting is only for the flange mounting of the holder mounting frame (the mounting method 1).)

- It is mounted by a one-touch joint from the top of the Model PS electrode holder which was mounted by means of the Model F03-12 holder mounting frame. Push the cover until it makes clicking sounds.



\* In this case, the hollow screws attached to the protective cover are unnecessary.

**Suitability for Use**

OMRON shall not be responsible for conformity with any standards, codes, or regulations that apply to the combination of the products in the customer's application or use of the product. Take all necessary steps to determine the suitability of the product for the systems, machines, and equipment with which it will be used.

Know and observe all prohibitions of use applicable to this product.

NEVER USE THE PRODUCTS FOR AN APPLICATION INVOLVING SERIOUS RISK TO LIFE OR PROPERTY WITHOUT ENSURING THAT THE SYSTEM AS A WHOLE HAS BEEN DESIGNED TO ADDRESS THE RISKS. AND THAT THE OMRON PRODUCT IS PROPERLY RATED AND INSTALLED FOR THE INTENDED USE WITHIN THE OVERALL EQUIPMENT OR SYSTEM.

See also Product catalog for Warranty and Limitation of Liability.

**Contact Information**

OMRON EUROPE B.V.  
 Phone : 31-23-56-81-300 Fax : 31-23-56-81-388

OMRON ELECTRONICS LLC  
 Phone : 1-847-843-7900 Fax : 1-847-843-7787

OMRON ASIA-PACIFIC PTE LTD  
 Phone : 65-6835-3011 Fax : 65-6835-2711

OMRON CHINA CO., LTD BEIJING OFFICE  
 Phone : 86-10-8391-3005 Fax : 86-10-8391-3688