

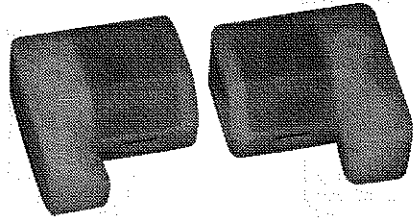
OMRON

形 EE-SPY801/802

アンプ内蔵フォト・マイクロセンサ

取扱説明書

オムロン製品をお買いあげいただきありがとうございます。
この製品を安全に正しくご使用いただくため、お使いになる前にこの取扱説明書をお読みにになり、十分にご理解ください。
お読みになった後も、いつもお手元に置いてご利用ください。



オムロン株式会社

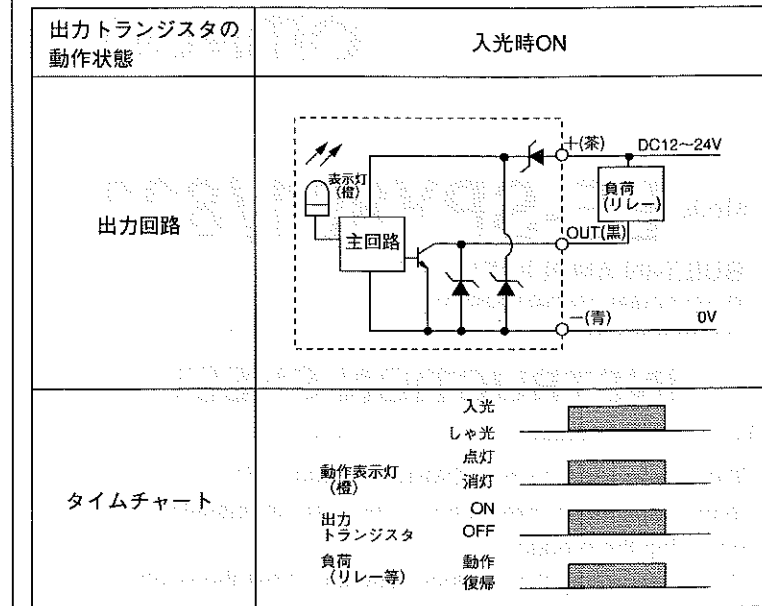
© OMRON Corporation 1998 All Rights Reserved.

1610539-7B

■定格 性能

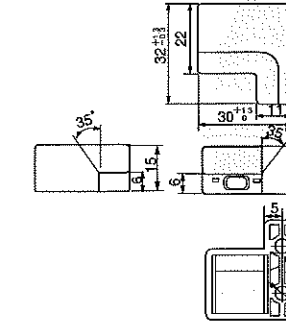
形式		形EE-SPY801/802
項目		
電源電圧		DC12V (-10%)~DC24V (+10%)、リップル (p-p) 5%以下
消費電流		平均値30mA以下
検出距離		0~5mm (反射率90%白色紙 15×15mm ²) 0~3mm (反射率10%黒色紙 15×15mm ²)
検出物体		透明体・不透明体
制御出力		DC5~24V 負荷電流：100mA以下 残留電圧：0.8V以下 (負荷電流：100mAの時) 0.4V以下 (負荷電流：40mAの時)
出力状態	物体非検出時 出力段トランジスタ	OFF
	物体検出時 出力段トランジスタ	ON
動作表示灯		出力段トランジスタON時点灯 (橙色発光ダイオード)
応答時間		5ms以下
振動 (耐久)		振動周波数：10~500Hz 片振幅：1.0mmまたは、加速度：150m/s ² X, Y, Z各方向 3掃引 (11分/掃引)
衝撃 (耐久)		加速度：500m/s ² ±X, ±Y, ±Z各方向 各3回
接続方式		コード引き出し方式 (標準コード長さ2m)
投光素子		GaAs赤外発光ダイオード (ピーク発光波長940nm)
受光素子		フォトIC
材質		ケース：ETFE (エチレン-テトラフルオロエチレン共重合体) カバー：PBT (ポリブチレンテレフタレート)
使用周囲照度		受光面照度3000lx以下 (白熱ランプ、太陽光)
使用周囲温度		-10~+55℃ (保存時：-25~+65℃) ただし、所定条件内においても、氷結 結露のないこと
使用周囲湿度		5~85%RH (保存時：5~95%RH)

■出力回路図

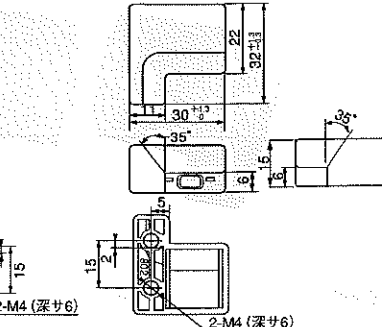


■アクセサリ (別売)

ガイド (センサダミー)
形EE9-C01

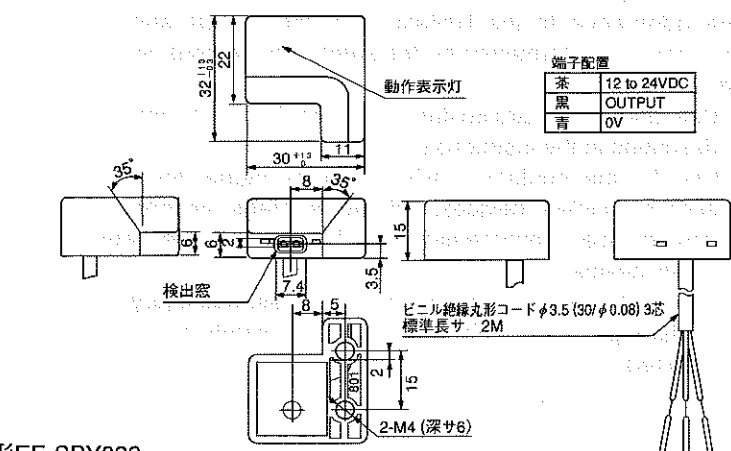


ガイド (センサダミー)
形EE9-C02

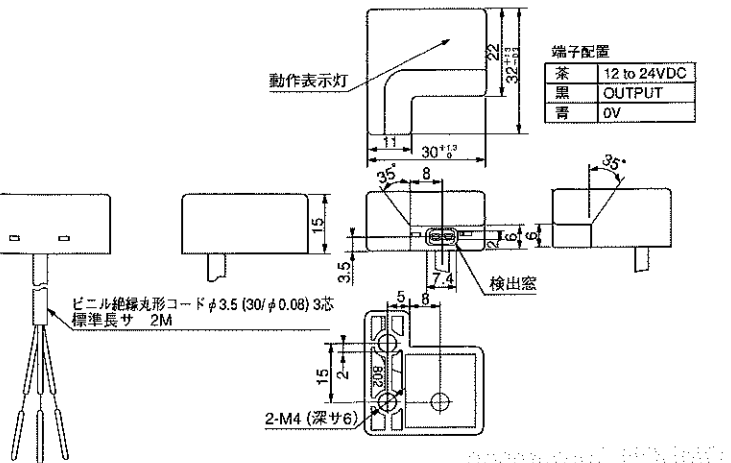


■外形寸法図

形EE-SPY801

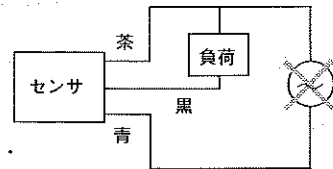


形EE-SPY802

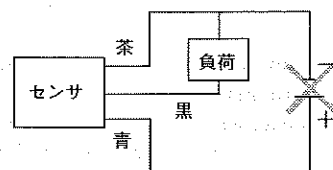


お願い

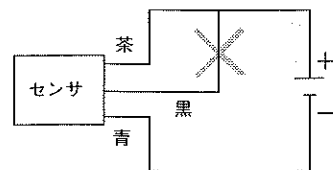
・定格電圧範囲を超えて、使用しないでください。
定格電圧範囲以上の電圧を印加したり、または交流電圧を印加すると、破裂したり、焼損したりする恐れがあります。



・電源の極性など、誤配線をしないでください。
破裂したり、焼損したりする恐れがあります。



・負荷を短絡させないでください。(出力端子を電源に接続しないでください。) 破裂したり、焼損したりする恐れがあります。



正しい使い方

- 使用環境について
 - ・防水構造ではありません。水、油、薬品が製品に直接飛散する場所では、使用しないでください。
 - ・屋外では、使用しないでください。
 - ・塩化水素ガスなどの腐食性ガスおよび塩風が製品にあたる場所では、使用しないでください。
 - ・目視で確認できる塵埃がある場所では、使用しないでください。
 - ・製品に変形・変質をきたす荷重・衝撃が加わる場所では、使用しないでください。

- 接続・取り付けについて
 - ・コードを延長される場合は、導体断面積0.15mm² (AWG26相当)以上の線を用い5m以内としてください。
 - ・5mを超える配線の場合は、センサから5m以内の電源ラインに10μF程度のコンデンサを入れた配線をしてください。
 - ・高圧線、動力線と本センサの配線は別配線としてください。
 - ・同一配線あるいは同一ダクトで行いますと誘導を受け、誤動作あるいは破損の原因となることがありますので避けてください。
 - ・コードに無理な力が加わった状態で使用しないでください。
 - ・また、引き出し方向に30N以上の力を加えないでください。
 - ・センサの取り付けは、ソリのない取付部に確実に取り付けてください。ねじの締め付け強度は0.30N・m以下としてください。(ねじの緩み防止のためバネ座金を合わせてお使いいただくことを推奨いたします。)

- 電源について
 - ・市販のスイッチングレギュレータをご使用の際は、スイッチングノイズにより誤動作することがあります。
 - ・フレームグランド端子およびグランド端子を接地してお使いください。

- その他
 - ・電源投入後、動作が安定するまで10ms程度が必要です。
 - ・負荷とセンサが別電源に接続されている場合は、必ずセンサの電源を先に投入してください。

ご使用に際してのお願い

次に示すような条件や環境でご使用の場合は、定格、機能に対して余裕を持った使い方やフェールセーフなどの安全対策へのご配慮をいただくとともに、当社営業担当者までご相談くださるようお願いいたします。

- ①取扱説明書に記載のない条件や環境での使用
- ②原子力制御・鉄道・航空・車両・燃焼装置・医療機器・娯楽機械・安全機器などへの使用
- ③人命や財産に大きな影響が予測され、特に安全性が要求される用途への使用

オムロン株式会社 営業統括事業部
東京都品川区大崎1-11-1 ゲートシティ大崎ウエストタワー14F (〒141-0032)

現在販売されていないオプション・アクセサリ・消耗品等が記載されている場合があります。
また記載されている営業拠点の電話番号等は変更されています。

お問い合わせはつぎのフリーコールでお願いいたします。

カスタマサポートセンター クイック オムロン
0120-919-066

■営業時間：8:00~21:00 (365日)
携帯電話、PHSなどではご利用になれませんので、その場合は下記におかけください。
電話：055-982-5015 (通話料がかかります)
オムロン株式会社 インダストリアルオートメーションビジネスカンパニー

インターネットによるお問い合わせは下記をご利用ください。
<http://www.omron.co.jp/ib-info/support/>
その他のお問い合わせ先
納期・価格・修理・サンプル・承認図は最寄りの各支店、営業所へご相談ください。
①

OMRON

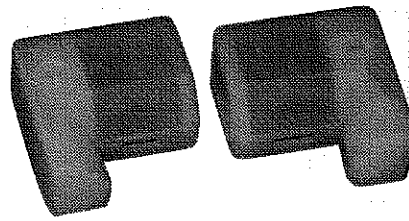
Model EE-SPY801/802

**BUILT-IN AMPLIFIER TYPE
PHOTOMICROSENSOR**

INSTRUCTION SHEET

Thank you for selecting OMRON product. This sheet primarily describes precautions required in installing and operating the product.

Before operating the product, read the sheet thoroughly to acquire sufficient knowledge of the product. For your convenience, keep the sheet at your disposal.



© OMRON Corporation 1998 All Rights Reserved.

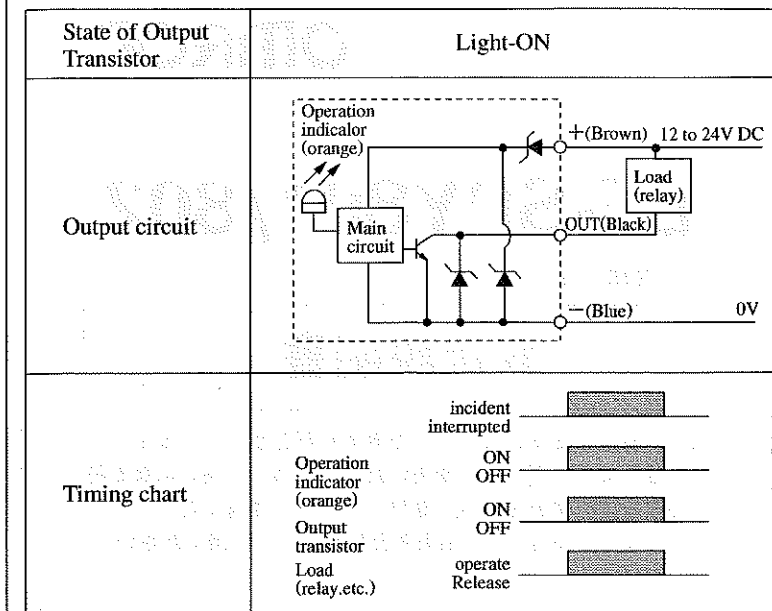
1610539-7B

■ Ratings Performance

Item	Model	EE-SPY801/802
Supply voltage		12V DC (-10%) to 24V DC (+10%), ripple (p-p) 5% MAX.
Consumption Current		Average 30 mA MAX.
Sensing Distance		0 to 5 mm (reflection rate 90% white paper 15×15mm ²) 0 to 3 mm (reflection rate 10% black paper 15×15mm ²)
Detectable Object		Transparent material, Opaque material
Control output		At 5 to 24 V DC Load current: 100mA MAX. Residual voltage: 0.8V MAX. (at load current: 100mA) 0.4V MAX. (at load current: 40mA)
State of Output Transistor	State of output Transistor when object is not sensed	OFF
	State of output Transistor when object is sensed	ON
Operation indicator		The light lit when output transistor ON. (Orange light emitting diode)
Response time		5 ms MAX.
Vibration (Durability)		Vibration frequency: 10 to 500 Hz Single amplitude: 1.0 mm or acceleration: 150 m/s ² X, Y, Z each direction 3 sweeps (11 minutes/sweep)
Shock (Durability)		Acceleration: 500m/s ² , ±X, ±Y, ±Z each direction, each tree times
Connection		Cable type (standard length 2m)
Emitter		GaAs infrared light emitting diode (peak light emit wavelength 940nm)
Detector		Photo IC
Material		Housing: ETFE (Ethylene-tetra fluoroethylene copolymer) Cover: PBT (Polybutylene telephtalete)
Operable Ambient Illumination		Incandescent light/Sunlight: 3000lxMAX. (at Receiver surface)
Ambient Temperature		Operating: -10 to +55°C(storage: -25 to +65°C) *1.
Ambient Humidity		Operating: 5 to 85% RH (storage: 5 to 95%RH) *1.

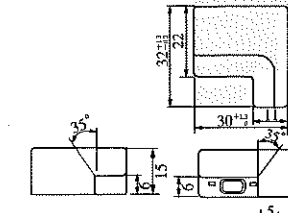
*1. The product must be used in application where neither freezing nor condensation take place.

■ Internal connections

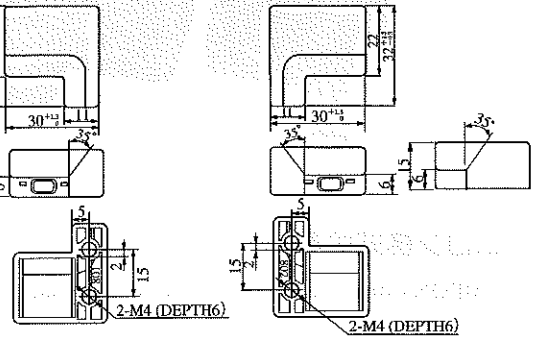


■ Accessories (options)

Guide (Sensor dummy)
EE9-C01

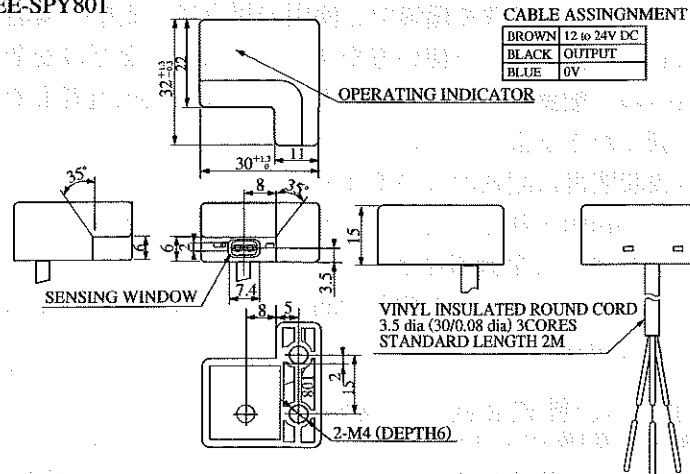


Guide (Sensor dummy)
EE9-C02

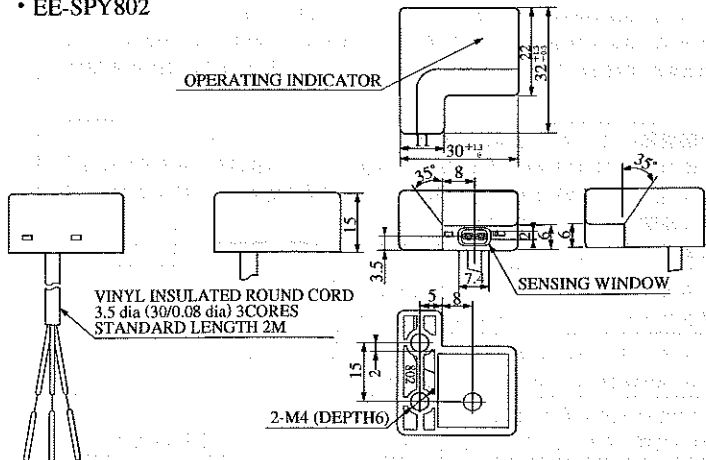


■ Outline Dimensions

• EE-SPY801

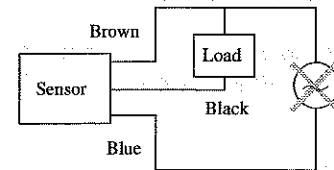


• EE-SPY802

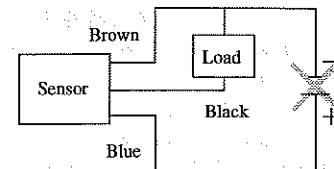


NOTICE

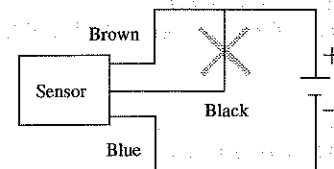
• The voltage supplied to the Unit must be within the rated voltage. If any voltage exceeding the rated voltage range on the Unit, the Unit may explode or burn.



• Do not confuse polarities or make mistakes in wiring as fire or explosions may result.



• Do not short-circuit the load or connect the load to the power supplied to the unit, otherwise the load may explode or burn.



NOTICE

● Environment

- The product is not waterproof construction. Do not use the product in places where it is directly exposed to water, oil, or chemical agent.
- Do not use the product outdoors.
- Do not use the product in places where corrosive gas (hydrogen sulfide gas etc.) and salty air hit the product.
- Do not use the product in places where dust can be checked visually.
- Do not use the product in places where the product may be deformed or deteriorated by load and shock.

● Connection and installation

- To extend the line, use a cord of conductor cross section 0.15mm² (equivalent to AWG26) or more. Length of extension should be within 5m.

For wiring that exceeds 5m, insert a capacitor of approx. 10 μF in the power supply line within 5m from the sensor.

- Provide a separate wiring for this sensor from HV(High Voltage) line and power line.

If wiring is made in the same line or in the same duct, the product may receive induction to cause malfunction or breakage.

- Do not use the sensor when excessive force is applied to the cord.

Further, do not apply force of 30N MAX. in drawing direction.

- Install the sensor firmly in the fixing section that has no curvature.

Tightening force of the screw should be less than 0.30N · m.

- (It is recommended to adjust the spring washer to prevent loosening of the screw.)

● Power supply

- When using the switching regulator obtainable in the shop, the product may malfunction due to the switching noise.

Ground the frame grounding terminal and the ground terminal.

● Others

- It will take about 10 ms to stabilize operation after turning ON the power.

If the load and sensor are connected to other power supply, be sure to turn ON the sensor first.

PRECAUTIONS IN USING THE PRODUCT

When the product is used under the circumstances below, ensure adherence to the limitations of the ratings and functions. Also, take countermeasures for safety precautions such as fail-safe installations.

- ① Use under the circumstances or environment which are not described in the instruction sheet.
- ② Use for the equipment which require higher level of safety, such as nuclear devices, railroad, aircrafts, vehicles, combustion devices, amusement machinery, medical equipment, safety device.
- ③ Use for the applications where death, serious injury or property damage is possible and extensive safety precautions are required.

OMRON Corporation