

OMRON

型号 ZN-CTM51-□A

简易电力记录仪专用固定型CT

使用说明书

本次承蒙惠购本产品，谨致谢意。

使用本产品时，请务必遵守以下各项规定。

- 请具有电气知识的专家进行操作。
- 请仔细阅读本产品使用说明书，并在充分理解的基础上正确使用。
- 请妥善保管本产品使用说明书，以便随时参阅。



欧姆龙株式会社

© OMRON Corporation 2011 All Rights Reserved.

安全注意事项

警告标识的含义

警告 若未正确使用，则可能会导致轻伤、中度受伤、有时甚至是重伤或死亡等危险的发生。此外，还可能造成重大的物质损失。

注意 若未正确使用，有时可能会导致轻伤、中度受伤、或物质损失等危险的发生。

	●具有禁止的含义。 表示一般禁止事项。
	●小心触电 表示在特定条件下有触电的可能性。
	●禁止拆卸 表示拆卸设备可能会导致触电等事故发生。

注意

极少情况下会因爆炸而导致中度、轻度的人体伤害或物质损失。请勿在具有引火性、爆炸性气体的场所附近使用。	
极少情况下会导致触电。与测定导体进行装卸时，请务必在切断测定导体电源后，或佩戴绝缘手套后再进行夹紧作业。	
极少情况下会导致触电。请勿触碰测定导体中的夹具端子部分。	
极少情况下会导致触电。一次侧电线请务必使用600V基础绝缘以上的绝缘电线。同时，请勿用于汇流线。	
极少情况下会导致触电、轻伤、引火、设备故障。请勿擅自对产品进行拆卸、修理和改造。	

安全要领

为了安全使用本产品，请务必遵守以下规定。

- 请勿设置于容易溅到水、油、化学药品等飞沫的场所。
- 废物处理时，请作为工业废物进行处理。
- 请勿使本产品因掉落等原因而受到强烈撞击。若产品受到强烈撞击，请立即停止使用。
- 不可用于逆变器二次侧的测定用途。
- 请在采取触摸接地金属等静电预防措施后再接触产品。
- 适用电压在 480V 以下。请勿用于 480V 以上的绝缘导线。

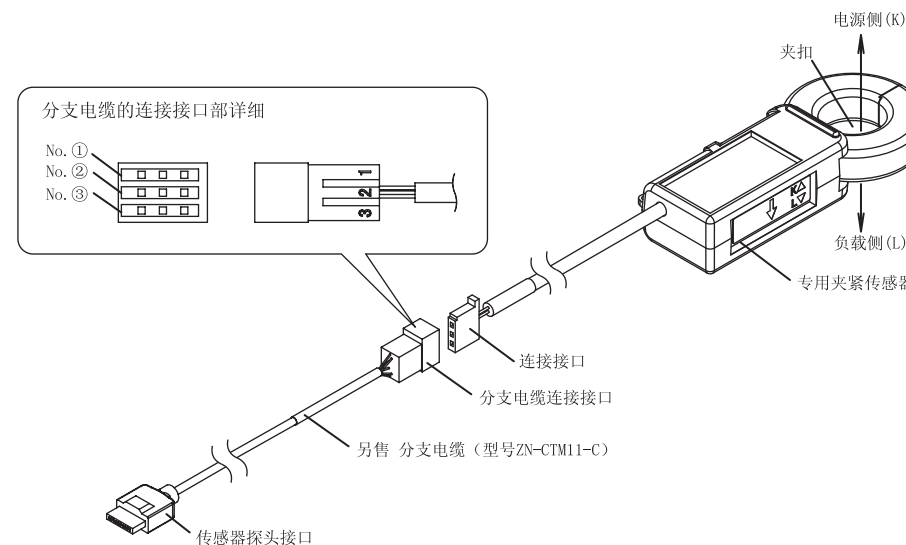
使用注意事项

1. 请勿在下列设置场所使用。
 - 周围温度超出额定范围的场所
 - 温度变化急剧的场所(凝露的场所)
 - 相对湿度超出额定范围的场所
 - 有腐蚀性气体、可燃性气体的场所
 - 有雾气、液体、粗大颗粒、纤维、盐分、铁粉等、或者大量颗粒的场所
 - 会给产品直接带来振动或冲击的场所
 - 阳光直射的场所
 - 水、油、化学药品等飞溅的场所
 - 有强磁场、强电场的场所
 - 室外
 2. 关于配线
 - 请对高压线、输电线和本产品分别配线。若进行同一配线或在同一管道中配线则可能相互感应，从而导致误操作或产品损坏。
 3. 关于夹紧测定导体
 - 请在确认电源侧(K)及负载侧(L)的方向后再进行夹紧。若搞错方向则无法进行正常的测定。
 - 在夹紧测定导体的状态下，请勿将传感器探头接口反复拔出插进。否则可能会导致主机及专用夹紧传感器发生故障。
 - 在主机未接通电源的状态下请勿夹紧测定导体。否则可能会导致主机及专用夹紧传感器发生故障。
 4. 其他
 - 在简易电力记录仪(型号 ZN-CTX21-□)已安装了专用 CT 的状态下直接搬运时，请务必对本产品做好保护工作，并注意勿对无焊接头部施加过度压力。
 - CT 请勿接地。否则可能会导致产品发生故障。
 - 请注意夹扣顶端不要夹入异物、空隙间不要插入其他物体。否则可能会导致性能劣化、开闭动作异常。
 - 使用本产品时，请关闭夹扣。若在打开状态下使用，则可能导致产品故障。
 - 使用多个 CT 进行测定时，需要具有安装了 1.01 版本以上软件的简易电力记录仪(型号 ZN-CTX21-□)及另售的分支电缆(型号 ZN-CTM11-C)。
- 当前版本的确认方法及升级方法请查看以下网页：
<http://www.fa.omron.co.jp/member/product/tool/245/zn/index.htm>
- 请勿在 1 台简易电力记录仪上同时连接固定型 CT (型号 ZN-CTM51-□A) 和分割型 CT (型号 ZN-CTM11-□A)。否则可能无法准确测定。

额定值

项目	型号	型号 ZN-CTM51-200A
一次侧额定电流		200A
二次卷线		3,000卷
适用频率		10Hz~5kHz
绝缘电阻		输出端子-机箱间: 50MΩ 以上 (DC500V兆欧表)
耐电压		输出端子-机箱间: AC2,000V 1分钟
保护元件		7.5V 夹紧元件
容许装卸次数		5,000次
内径 (mm)		φ23
使用温湿度范围		-20~+60°C 85%RH以下 (但, 无凝露、结冰)
保存温湿度范围		-30~+65°C 85%RH以下 (但, 无凝露、结冰)
使用电路电压		480V以下

各部位名称



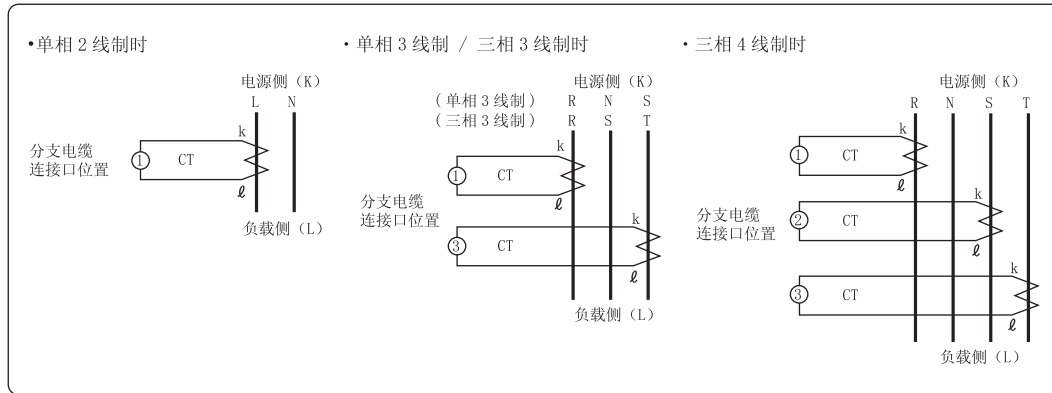
■ 夹紧测定导体的步骤

1. 根据下图所示, 请将 CT 的连接口和分支电缆的连接口相互连接。*1
2. 请将简易电力记录仪(型号 ZN-CTX21-□)和传感器探头接口相互连接。
3. 请接通简易电力记录仪的电源。
4. 请将简易电力记录仪的 CT 设定指定为 200A。
5. 请在确认电源侧(K)及负载侧(L)的方向后再进行夹紧。若搞错方向则无法进行正常的测定。

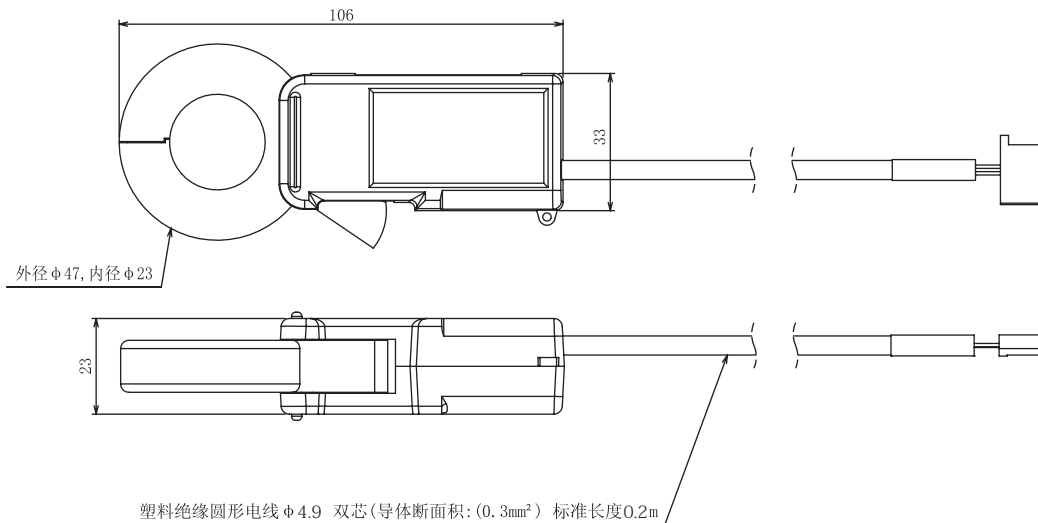
*1 使用多个 CT 时, 请全部使用同一型号的 CT。若同时使用多个一次侧额定电流不同的 CT, 则无法进行准确的测定。

■ 与测定导体装卸时的注意事项

- 在尚未接通简易电力记录仪电源的状态下请勿夹紧测定导体。
- 同时, 从测定导体上卸载后请务必立即切断电源。
- 在简易电力记录仪已接通电源、以及 CT 已被紧固至测定导体上时, 请勿将连接接口以及分支电缆的传感器探头接口反复拔出插进。



■ 外形尺寸



(单位: mm)

承诺事项

本公司产品是作为工业通用品而设计制造的。因此, 不适用于以下用途, 当公司产品被使用于以下用途时, 本公司不做任何保证。但若是本公司特意为以下用途而设计、或有过特别协商的情况下, 可以用于以下用途。

- a) 需要高度安全性的用途(例: 用于原子能控制设备、焚烧设备、航空·宇宙设备、铁道设备、升降设备、娱乐设备、医用器、安全装置、或其他可能危及到生命·人身安全的用途)
- b) 需要高可靠性的用途(例: 煤气·水力·电力等的供给系统、24小时连续运转系统、裁决系统、或其他牵涉到权利·财产的用途)
- c) 苛刻条件或环境下的用途(例: 室外设备、易受化学污染的设备、易受电磁干扰的设备、易受震动·冲击的设备等)
- d) 产品手册里未记载的条件或环境下的用途

*除上述a)~d)的记载事项, 本产品手册等记载的商品不适用于机动车(包括两轮车, 以下相同)。请勿搭载于机动车上使用。机动车搭载用商品请咨询本公司销售人员。

*以上是适用条件的一部分。详情请参阅记载于本公司最新版的综合产品目录、使用手册上的保证·免责事项后再使用。

■ 技术咨询

欧姆龙(中国)有限公司
地址: 中国上海市浦东新区银城中路200号
中银大厦2211室
电话: (86) 21-5037-2222
技术咨询热线: 400-820-4535
网址: <http://www.fa.omron.com.cn>