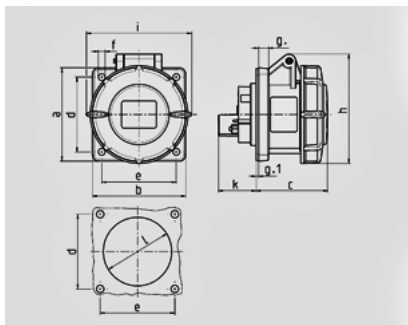


面板式插座 - 货号 235A

- 带螺钉接线端子
- 直插式


技术信息

电流	32 A
极数	4 p
电压	500V
钟点位置	7 h
赫兹	50-60 Hz
连接方式	螺钉连接
触点	标准
防护等级	IP 67



图纸	A	16			32		
1 MB 141	p	3	4	5	3	4	5
尺寸毫米							
a	75	75	75	75	85	85	85
b	75	75	75	75	75	75	75
c	60	61	61	61	70	70	72
d	60	60	60	60	60	60	60
e	60	60	60	60	60	60	60
f	5.5	5.5	5.5	5.5	5.5	5.5	5.5
g	8	8	8	8	8	8	8
g.1	2	2	2	2	2	2	2
h	83	88	95	99	99	99	105
i	78	85	96	103	103	103	110
k	31	32	32	39	39	39	39
l	43	52	54	58	58	58	65
导线横截面积(平方毫米)	1.5	1.5	1.5	2.5	2.5	2.5	2.5
从最小至最大	-4	-4	-4	-10	-10	-10	-10