


小型、轻量的封入开关

- V小型基本开关封入压铸外壳中，展现良好的防尘性、机械强度。
- 凸轮摆杆型、凸轮滚轮摆杆型时，摆杆的位置可在360°任意位置设定。



 请参见第4页上的“注意事项”及“限位开关 共通注意事项”。

型号结构

■ 型号标准 (含有无法组合的产品。详情请另行咨询。)

□VE-10□-□-□
① ② ③ ④

①内置开关数

1：1个

②传动器的种类

- N：密封柱塞型
- CA：凸轮摆杆型
- CA2：凸轮滚轮摆杆型

③动作方向 (仅摆杆型)

- 无：柱塞型
- 11：↶ 逆时针旋转动作 (单侧动作)
- 12：↷ 顺时针旋转动作 (单侧动作)
- 13：↻ 两方向旋转动作 (两侧动作)

④套管的种类

- 无：单芯聚氯乙烯导线用橡胶套管
- C：乙烯绝缘软电线用橡胶套管

注：详情请参见第4页上的“注意事项”。

种类

传动器的种类	动作方向	内置开关1个
		型号
密封柱塞型 	—	1VE-10N
凸轮摆杆型 	↶ 逆时针旋转动作	1VE-10CA-11
	↷ 顺时针旋转动作	1VE-10CA-12
	↻ 两方向旋转动作	1VE-10CA-13
凸轮滚轮摆杆型 	↶ 逆时针旋转动作	1VE-10CA2-11
	↷ 顺时针旋转动作	1VE-10CA2-12
	↻ 两方向旋转动作	1VE-10CA2-13

额定规格/性能

■ 额定规格

额定电压 (V)	无感应负载 (A)				感性负载 (A)			
	电阻负载		指示灯负载		感性负载		电机负载	
	常闭	常开	常闭	常开	常闭	常开	常闭	常开
AC 125 250	10		2		10		3	
	10		1.5		10		2	
DC 8 14 30 125 250	10		2		6		6	
	10		3		6		6	
	6		3		4		4	
	0.6		0.1		0.6		0.1	
	0.3		0.05		0.3		0.05	

浪涌电流	常闭	最大24A
	常开	最大24A

- 注1. 左列数值表示恒定电流。
 2. 感性负载为功率因数0.4以上（交流）、时间常数7ms以下（直流）。
 3. 指示灯负载为有10倍冲击电流的负载。
 4. 电机负载为有6倍冲击电流的负载。

■ 性能

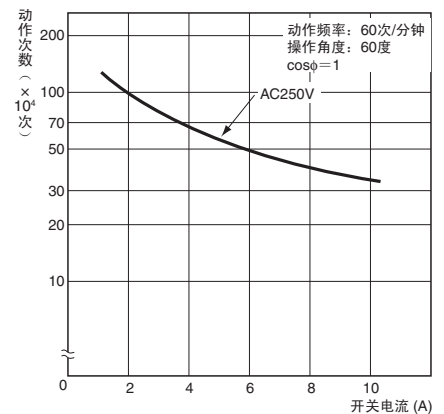
保护结构	IP60	
耐久性*	机械	150万次以上
	电气	30万次以上 (AC250V 10A 电阻负载)
容许操作速度	密封柱塞型 : 0.1mm~0.5m/s 凸轮摆杆型 : 0.5mm~0.5m/s 凸轮滚轮摆杆型: 0.5mm~0.5m/s	
容许操作频率	机械	120次/min
	电气	60次/min
额定频率	50/60Hz	
绝缘电阻	100MΩ以上 (DC500V兆欧表)	
接触电阻	15mΩ以下 (初始值)	
耐电压	同极端子间	AC1,000V 50/60Hz 1min
	各端子和非充电金属部之间	AC1,500V 50/60Hz 1min
振动	误动作10~55Hz 双振幅1.5mm	
冲击	耐久: 最大1,000m/s ² 、误动作: 最大300m/s ²	
使用环境温度	-10~+80℃ (无结冰)	
使用环境湿度	35~95%RH	
质量	约120~170g	

注: 上述值为初始值。

* 耐久性的值为环境温度5~35℃、环境湿度40~70%RH时的值。
 有关其它详细条件, 敬请咨询。

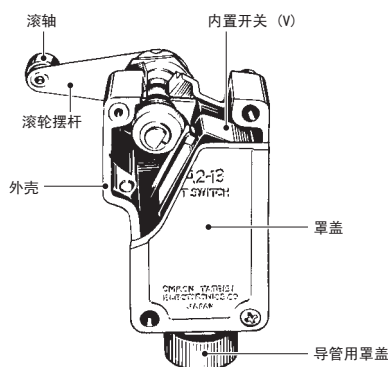
■ 参考数据

凸轮滚轮摆杆型 电气耐久曲线

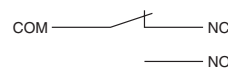


结构·各部分名称

■ 结构



■ 接触形式



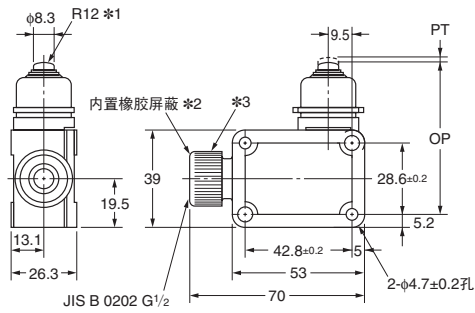
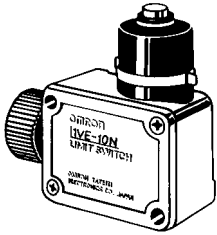
外形尺寸/动作特性

型号的□内为动作方向的标记。详情请参见第1页上的“■型号标准”项。

(单位: mm)

密封柱塞型

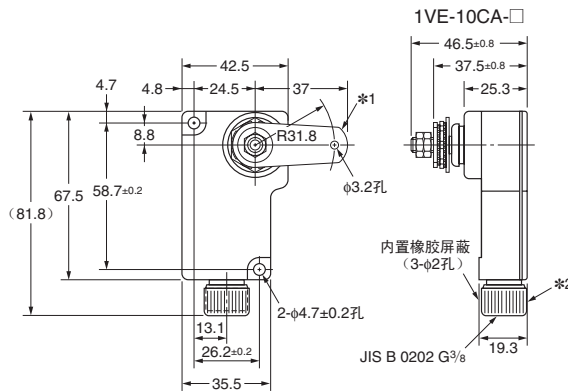
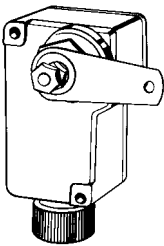
1VE-10N



- *1. 不锈钢柱塞
- *2. 3- $\phi 2$ 孔 (1VE-10N)
- *3. 导管用罩盖

凸轮摆杆型

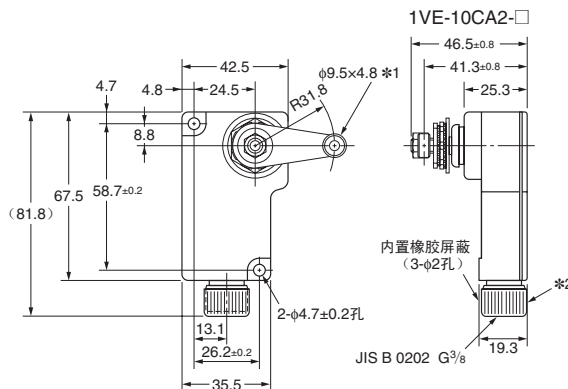
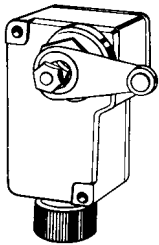
1VE-10CA-□



- *1. 不锈钢柱摆杆、可在360°任意位置设定。
- *2. 导管用罩盖

凸轮滚轮摆杆型

1VE-10CA2-□



- *1. 不锈钢柱滚轮摆杆、可在360°任意位置设定。
- *2. 导管用罩盖

注：在上述各种机型的外形尺寸中，未注明尺寸公差为±0.4mm。

动作特性	型号	1VE-10N	1VE-10CA-□	1VE-10CA2-□
所需要的动作力	OF 最大	22.26N	6.69N	6.69N
回复力	RF 最小	2.23N	1.12N	1.12N
预行程	PT 最大	2mm	30°	30°
过行程	OT 最小	6.3mm	55°	55°
应差运行	MD 最大	0.8mm	10°	10°
动作位置	OP	61.1±0.8mm	—	—

注意事项

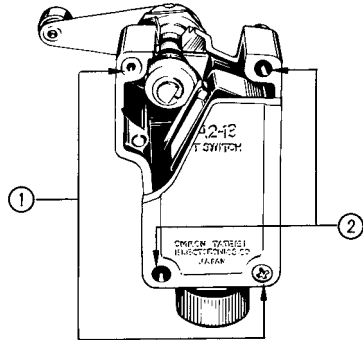
● 共通注意事项，请参见“限位开关 共通注意事项”。

使用注意事项

● 关于适合的紧固扭矩

螺钉松动，会发生故障，请按正确扭矩紧固各部位的螺钉。

No.	种类	关于适合的紧固扭矩
①	罩盖安装螺钉	0.49~0.59N·m
②	本体安装螺钉	1.18~1.37N·m



安装孔加工尺寸

1VE-10CA-□ 1VE-10CA2-□	1VE-10N

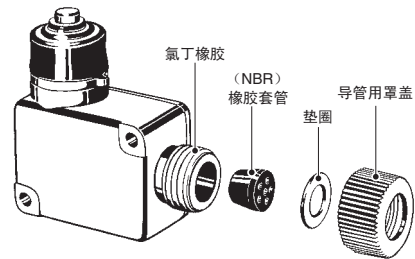
● 关于操作

- 操作方式、凸轮和挡块的形状、频率、动作后的运行等，会给耐久性、精度带来很大影响。因此，请将凸轮加工平滑。
- 请给动作后的行程（OT）留出余量。
请将OT标准值设为70~100%使用。
- 请不要通过加工传动器改变动作位置。

● 关于配线

- 请管理好导管口，以免进入异物切屑等。
- 室外、特殊的切屑油、溶剂、药剂等的环境，会使密封材料劣化的场合。请务必事先对设备进行确认，预测老化时，请予以咨询。
- 关于导线引出方法，请参见下表。

关于〈分解图〉1VE-10N时



导线种类 项目	单芯聚氯乙烯电线	乙烯绝缘软电线
引出方法		
引出线处理的附件	橡胶套管、导管用罩盖、垫圈	橡胶套管、导管用罩盖、垫圈
引出线的标准和尺寸	JIS C 3306 加工外径 2.6~3.4mm	JIS C 3306 加工外径 φ6.6~φ7.6
防滴型 耐水（油） 性能	高： 接线时不要扭转导线，可以使用导管用罩盖牢固旋紧。	好： 使用与橡胶套管相同内径的、或稍粗的导线，予以密封。

注：单芯聚氯乙烯导线用附件为标准件。
关于乙烯绝缘软电线用附件（型号末尾附有“-C”符号的），请另行咨询。

* 橡胶套管类型

种类	型号	1VE-10N	1VE-10CA-□ 1VE-10CA2-□	备注
单芯聚氯乙烯电线用				普通件 型号末尾没有 (-C)
乙烯绝缘软电线用				型号末尾有 (-C)

购买时的注意事项

承蒙对欧姆龙株式会社（以下简称“本公司”）产品的一贯厚爱和支持，藉此机会再次深表谢意。
在购买“本公司产品”之际，如果没有其他特别约定，无论客户从哪个经销商购买，都将适用本注意事项中记载的条件。
请在充分了解这些注意事项基础上订购。

1. 定义

本注意事项中的术语定义如下。

- (1) “本公司产品”：“本公司”的F系统机器、通用控制器、传感器、电子/结构部件
- (2) “产品目录等”：与“本公司产品”有关的欧姆龙综合产品目录、F系统设备综合产品目录、安全组件综合产品目录、电子/机构部件综合产品目录以及其他产品目录、规格书、使用说明书、操作指南等，包括以电子数据方式提供的资料。
- (3) “使用条件等”：在“产品目录等”资料中记载的“本公司产品”的使用条件、额定值、性能、动作环境、操作使用方法、使用时的注意事项、禁止事项以及其他事项
- (4) “客户用途”：是指“本公司产品”的客户使用本产品的方法，包括将“本公司产品”组装或运用到客户生产的部件、电子电路板、机器、设备或系统等产品中。
- (5) “适用性等”：在“客户用途”中“本公司产品”的(a)适用性、(b)动作、(c)不侵害第三方知识产权、(d)法规法令的遵守以及(e)满足各种规格标准

2. 关于记载事项的注意事项

对“产品目录等”中的记载内容，请理解如下要点。

- (1) 额定值及性能值是在单项试验中分别在各条件下获得的值，并非保证在各额定值及性能值的综合条件下获得的值。
- (2) 所提供的参考数据仅作参考，并非保证可在该范围内一直正常动作。
- (3) 应用示例仅作参考，“本公司”就“适用性等”不做保证。
- (4) 如果因改进或本公司原因等，本公司可能会停止“本公司产品”的生产或变更“本公司产品”的规格。

3. 使用时的注意事项

选用及使用本公司产品时请理解如下要点。

- (1) 除了额定值、性能指标外，使用时还必须遵守“使用条件等”。
- (2) 客户必须自己负责确认“适用性等”，然后判断是否选用“本公司产品”。“本公司”对“适用性等”不做任何保证。
- (3) 对于“本公司产品”在客户的整个系统中的设计用途，必须由客户自己负责对是否已进行了适当配电、安装等进行事先确认。
- (4) 使用“本公司产品”时，客户必须采取如下措施：(i) 相对额定值及性能指标，必须在留有余量的前提下使用“本公司产品”，并采用冗余设计等安全设计(i) i所采用的安全设计必须确保即使“本公司产品”发生故障时也可将“客户用途”中的危险降到最小程度、(i) i) 构建随时提示使用者危险的完整安全体系、(i) v) 针对“本公司产品”及“客户用途”定期实施各项维护保养。
- (5) “本公司产品”是作为用于一般工业产品的通用产品而设计生产的。因此，不是为如下用途而设计生产的。如果客户将“本公司产品”用于这些用途，“本公司”关于“本公司产品”不做任何保证。
 - (a) 必须具备很高安全性的用途(例：核能控制设备、燃烧设备、航空/宇宙设备、铁路设备、升降设备、娱乐设备、医疗设备、安全装置、其他可能危及生命及人身安全的用途)
 - (b) 必须具备很高可靠性的用途(例：燃气、自来水、电力等供应系统、24小时连续运行系统、结算系统、以及其他处理权利、财产的用途等)
 - (c) 具有苛刻条件或严酷环境的用途(例：安装在室外的设备、会受到化学污染的设备、会受到电磁波影响的设备、会受到振动或冲击的设备等)
 - (d) “产品目录等”资料中未记载的条件或环境下的用途
- (6) 除了不适用于上述3.(5)(a)至(d)中记载的用途外，“本产品目录等资料中记载的产品”也不适用于汽车(含二轮车，以下同)。请勿配置到汽车上使用。关于汽车配置用产品，请咨询本公司销售人员。

4. 保修条件

“本公司产品”的保修条件如下。

- (1) 保修期限 自购买起1年。(但是，“产品目录等”资料中有明确说明时除外。)
- (2) 保修内容 对于发生故障的“本公司产品”，由“本公司”判断实施其中任一种保修方式。
 - (a) 在本公司的维修保养服务点对发生故障的“本公司产品”进行免费修理(但是对于电子、结构部件不提供修理服务。)
 - (b) 对发生故障的“本公司产品”免费提供同等数量的替代品
- (3) 非保修对象 当故障原因为如下任何一种情况时，不提供保修。
 - (a) 将“本公司产品”用于原本设计用途以外的用途
 - (b) 超过“使用条件等”范围的使用
 - (c) 违反本注意事项“3.使用时的注意事项”的使用
 - (d) 因非“本公司”进行的改装、修理导致故障时
 - (e) 因非“本公司”出品的软件导致故障时
 - (f) 按照从“本公司”出货时的科学、技术水平无法预见的原因
 - (g) 上述以外，“本公司”或“本公司产品”以外的原因(包括天灾等不可抗力)

5. 责任限度

本注意事项中记载的保修是关于“本公司产品”的全部保证。对于产生的与“本公司产品”有关的损害，“本公司”及“本公司产品”的经销商不负任何责任。本书的信息已仔细核对并认为是准确的，但是对于文字，印刷和核对错误或疏忽不承担任何责任。

6. 出口管理

将“本公司产品”或技术资料出口或向国外提供时，遵守中国及有关各国关于安全保障进出口管理方面的法律、法规的同时，理解防止扩散大规模杀伤性武器和防止过度储备常规武器之宗旨的基础上，为不被用于上述用途而请恰当地管理。若客户涉嫌违反上述法律、法规或将“本公司产品”用于上述用途时，有可能无法提供“本公司产品”或技术资料。