

显示灯 (圆形φ8)


M2D

商品信息	商品选择.....	378
	共通注意事项.....	389
	技术指南.....	709
	用语说明.....	771

开关/
液位设备

圆形φ8系列

- 与按钮开关A3D系列同一化。
- 高亮度的均一表面发光。
- 由于是圆型所以容易打孔。

 请参见389页的「按钮开关 共通注意事项」。

液位设备

微动开关

限位开关

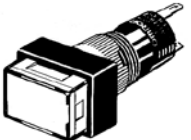
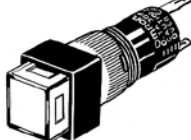
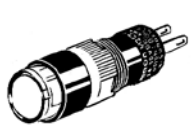
按钮开关

拨码/拨动开关/
轻触式开关/
船型开关

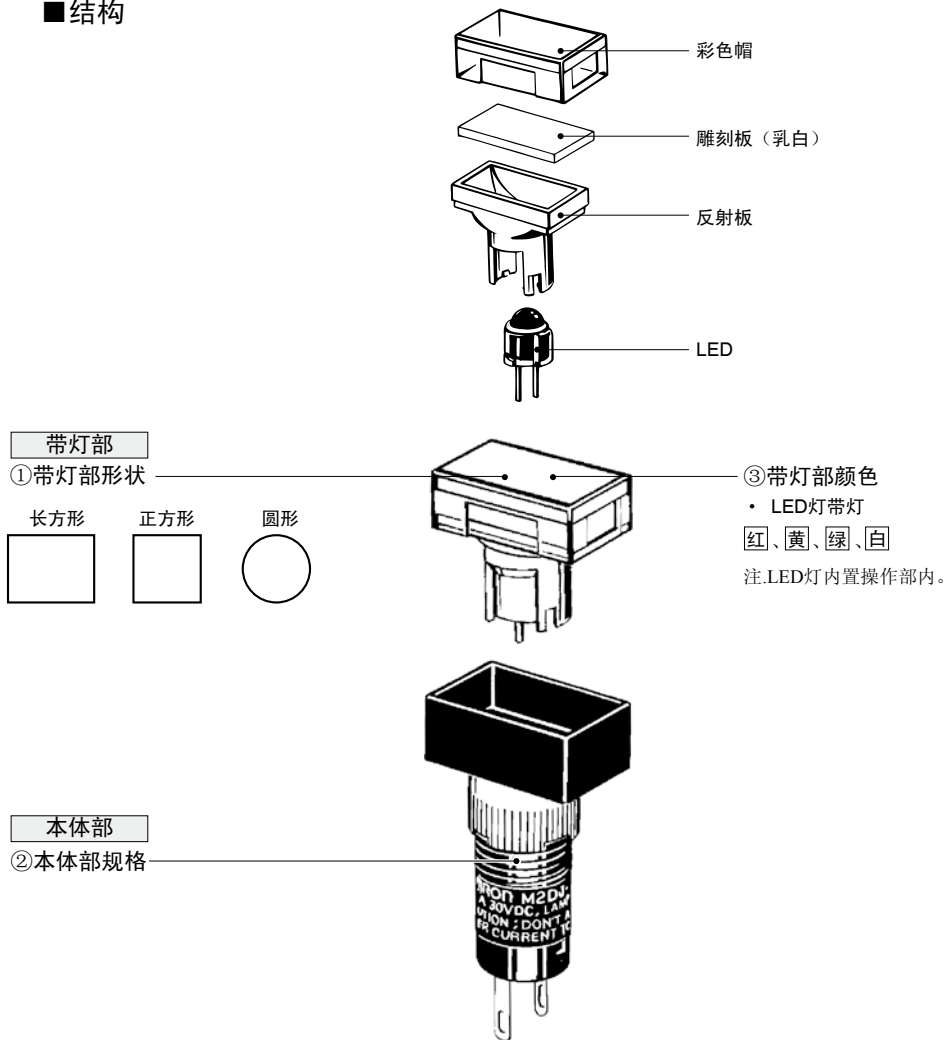
数字显示
单元

技术指南

■机种一览

形状	型号
长方形 	M2DJ
正方形 	M2DA
圆形 	M2DT

■结构



注.上图以M2DJ为代表型号。

■参见401页…额定值·性能 ■参见401页…外形尺寸 ■参见393页…选装件
■参见396页…请正确使用·注意事项

■型号标准（成套组合订购型号）……带灯部（内置LED灯）和本体部为组合型号。

关于组合的具体情况，请参见种类。

M 2 D **J** - 9 0 A **1** - 0 0 E **R**

①带灯部形状

符号	形状
J	长方形
A	正方形
T	圆形

②端子部种类

符号	种类
A	焊接端子

• 印刷基板用端子请使用选装件中的插座。
(参见393页)

③带灯部颜色

符号	颜色
R	红
Y	黄
G	绿
W	白

• 只有有色发光型。
无无色发光型。
• 需要外部电阻。
(详情参见396页)

■成套组合订购型号……（带灯部（LED内置）本体部成套提供）。

种类

形状	保护构造	型号	操作部颜色记号
	IP40	M2DJ-90A1-00E□	R、Y、G、W
		M2DA-90A1-00E□	
		M2DT-90A1-00E□	

注. 请在型号□的部分填入操作部颜色符号。

(R (红) Y (黄) G (绿) W (白))

开关/
液位设备

液位设备

微动开关

限位开关

按钮开关

拨码/拨动开关/
轻触式开关/
船型开关

数字显示
单元

技术指南

参见400页…单品订购型号
(操作部·开关部可以订购单个型号)

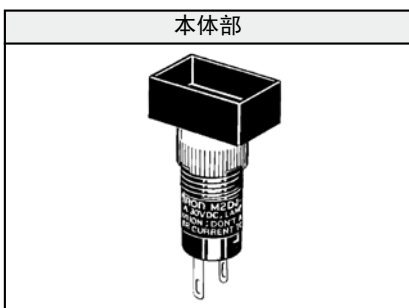
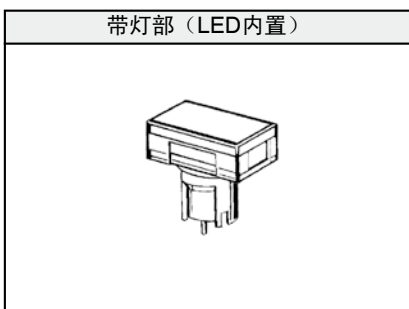
■参见401页…额定值·性能 ■参见401页…外形尺寸
■参见393页…选装件

■ 单品订购型号……带灯部・本体部请分别订购。请组合使用无成套组合订购型号的机种。

另外，请利用在库管理的维护零件。

● 订购方法…请按下列型号。

- 开关/液位设备
- 液位设备
- 微动开关
- 限位开关
- 按钮开关
- 拨码/拨动开关/轻触式开关/船型开关
- 数字显示单元



种类

● 带灯部

显示灯用 (LED内置)

形状	长方形	正方形	圆形	备注
带灯部颜色				
红	M2DJ-500R	M2DA-500R	M2DT-500R	• 安装更换请参阅397页
黄	M2DJ-500Y	M2DA-500Y	M2DT-500Y	
绿	M2DJ-500GY	M2DA-500GY	M2DT-500GY	
白	M2DJ-500W	M2DA-500W	M2DT-500W	

● 本体部

密封性	IP40			
形状	长方形	正方形	圆形	
端子的种类				
焊接端子	M2DJ-7001	M2DA-7001	M2DT-7001	

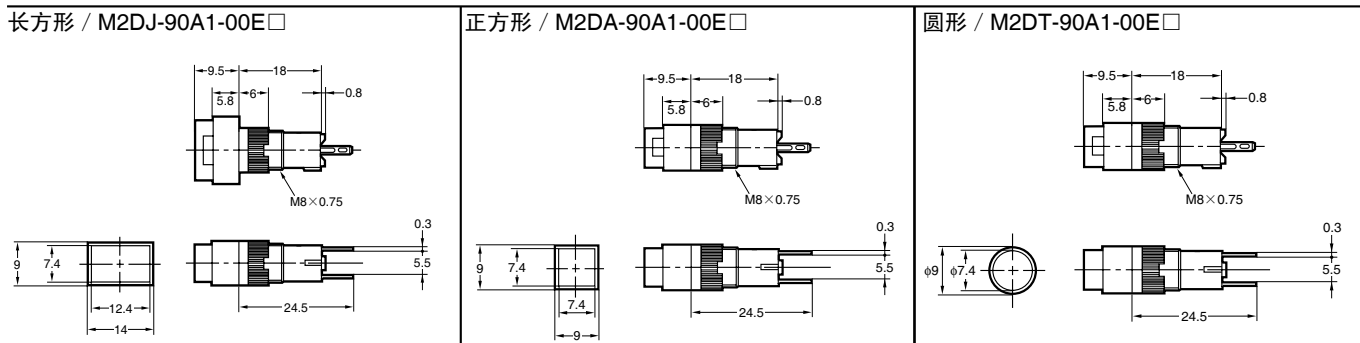
参见399页…成套组合订购型号

■ 参见401页…额定值・性能 ■ 参见401页…外形尺寸
■ 参见393页…选装件

■ 选装件

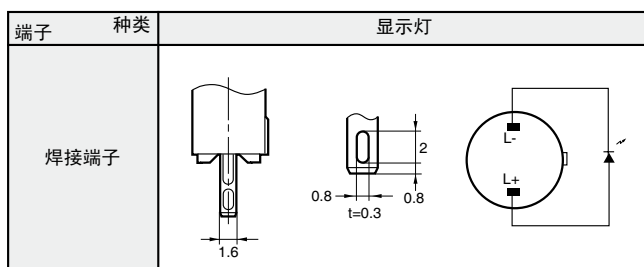
选装件和A3D带灯按钮共用。请参阅393页。

■ 外形尺寸 (单位: mm)

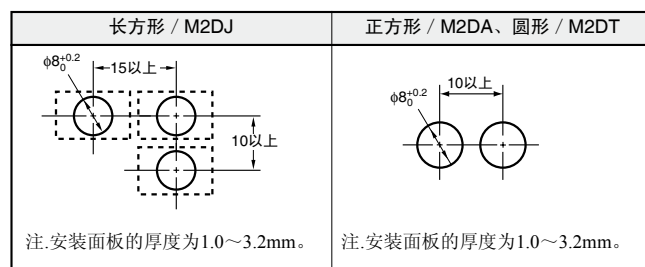


注: 上述各机种的未注公差为±0.4mm。

■ 端子的种类 (单位: mm)



■ 面板加工图 / TOP VIEW (单位: mm)



• 在面板上作涂漆处理时, 指定的面板加工尺寸为处理后的尺寸。

■ 额定值

内置LED灯

(Ta=25℃时)

项目	LED灯颜色			
	标准值 (V) *	红	黄 (白) **	绿
正向电压 VF	标准值 (V) *	1.7	2.2	2.1
	最大值 (V)	2.0	2.5	2.5
正向电流 IF	标准值 (mA)	20	20	20
	绝对最大值 (mA)	50	50	50
容许损失 PD	绝对最大值 (mW)	100	125	122
反向电压 VR	绝对最大值 (V)	4	4	4

注: 内置LED灯没有安装限制电阻, 所以请务必在外部接上上表范围内的限制电阻。

外部阻性的计算公式请参阅396页。

* 请参阅395页的VF-IF特性表。

** 发光部位白色与黄色共用。

■ 性能

使用环境温度	-10~+55℃ (不结冰、凝露)
使用环境湿度	35~85%RH
保存环境温度	-25~+65℃ (不结冰、凝露)

■ 请正确使用

- 请参见389页按钮开关 共通注意事项。
- 请参见396页A3D的「请正确使用」。

开关/
液位设备

液位设备

微动开关

限位开关

按钮开关

拨码/拨动开关/
轻触式开关/
船型开关

数字显示
单元

技术指南