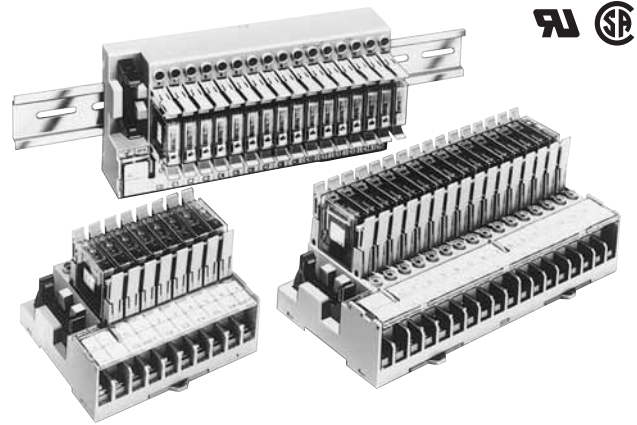


## 可以用1根连接器电缆进行对SYSMAC的统一布线,控制柜内的布线和空间

- 输入用·输出用终端均为宽182(8点用:宽102)×厚85×高68mm的小巧尺寸。
- 用连接器一个操作就可以与SBC连接。
- 内置线圈浪涌吸收元件。
- 带有I/O信号的ON·OFF一目了然的动作指示LED。
- DIN导轨安装。
- 也可搭载G3TA I/O固态继电器。
- 通过海外标准UL、CSA认证。(G7TC-OC16-1除外)



## 种类

### 本体

#### I/O继电器终端

I/O区别	I/O点数	连接器侧的公共线处理	额定电压	型号
输入用	16点	NPN对应(-共用)	DC12V	G7TC-ID16
			DC24V	
			DC100/110V	
			AC100/110V	
输出用	16点	NPN对应(+共用)	DC12V	G7TC-OC16
			DC24V	
		PNP对应(-共用)	DC12V	G7TC-OC16-1
			DC24V	
	8点	NPN对应(+共用)	DC12V	G7TC-OC08
			DC24V	

### 选装件(另售)

#### I/O继电器终端用连接器电缆

- 带松散线压接端子电缆 / G79-Y C
- 线电缆 / G79-A C
- 带电缆连接器 / G79- C- -
- 带电缆连接器(1对2) / G79-O C-、G79-I C-
- 带电缆连接器(1对1) / G79- C

详情请参见709页。

#### 短路板

型号
G78-04

#### 输出用短路模块

型号
G77-S

#### 单品插座

型号
P7TF-05

### 指示灯模块(带浪涌吸收功能)

型号	使用的继电器线圈电压	备注	
AC继电器用	P70A	AC100(110)V	压敏电阻方式
DC继电器用	P70D	DC12/24V	二极管方式

注1. 请购买适合继电器线圈电压的模块。

注2. DC用DC12/24V共用的多电源。

可编程  
控制器

外围工具

现场网  
络设备

省布线/  
省工时设备

无线设备

可编程  
终端

IT·软件  
组件  
产品组

伺服系统

变频器

RFID

读码器

激光  
标识器

术语解说

技术指南

信息

I / O  
继电器  
终端

# I/O继电器终端 G7TC

## 型号标准

G7TC I/O继电器终端是将下面 ( ) 组合起来的产品。

( G7T I/O继电器1a规格 × 16个 ( 8个 )  
( P7TF I/O终端 )

G7TC- \_ \_ \_ \_ - \_ \_

### 输入·输出用的划分

I : 输入用

O : 输出用

### 输入·输出用的信号形态

A : 搭载AC线圈I/O继电器

( 为I : 输入用时适用 )

D : 搭载DC线圈I/O继电器

( 为I : 输入用时适用 )

C : 接点输出

( 为O : 输出用时适用 )

### I/O点数

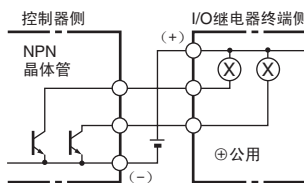
16 : 16点

08 : 8点 ( 仅输出用 )

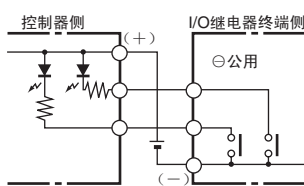
### 连接器侧的公共线处理

无表示 : NPN对应

输出用

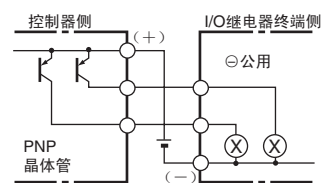


输入用



1 : PNP对应

输出用



## 额定值 / 性能

### 额定值

操作线圈 ( 输入用、输出用共通搭载继电器每1点 )

项目	额定电压 ( V )	额定电流 ( mA )		线圈电阻 ( Ω )	动作电压 ( V )	恢复电压 ( V )	最大允许电压 ( V )	消耗功率 ( VA、W )	
		50Hz	60Hz					每1点	每16点
AC	100/110	8.2/9	7/7.7	8,700	80%以下	30%以上	105%	0.7VA	11VA
	200/220	4.1/4.5	3.5/3.85	33,300					
DC	12	42		290	80%以下	10%以上	105%	0.5W	8W
	24	21		1,150					
	100/110	5		20,000					

注1. 额定电流、线圈电阻为线圈温度 + 23 时的值, 公差为AC额定电流 + 15%、- 20%、线圈电阻 ± 15%。

注2. 动作特性为线圈温度 + 23 时的值。

注3. 最大允许电压是继电器线圈操作电源的电压允许变动范围的最大值。非连续允许电压。

注4. LED上的电源约为4mA。计算电源容量时请将各个电流值相加。

### 开关部 ( G7T I/O继电器规格 )

项目	分类	输入用		输出用	
		阳性负载 ( cosφ=1 )	感性负载 ( cosφ=0.4、L/R=7ms )	阳性负载 ( cosφ=1 )	感性负载 ( cosφ=0.4、L/R=7ms )
额定负载		DC24V 1A	DC24V 0.5A	DC 24V 5A AC220V 2A	DC 24V 2A AC220V 1A
额定通电电流		1A		5A	
接点电压最大值		AC250V、DC125V			
接点电流最大值		1A	0.5A	5A	2A
故障率P水准 ( 参考值 * )		1V 100μA		5V 10mA	
电气耐久性		1,000万次 ( 10mA ) 5万次 ( 1A )	250万次 ( 10mA ) 2万次 ( 1A )	100万次 ( 额定负载 )	
机械耐久性		5,000万次			

\* 该数值为开关频率120次/min时的值。

可编程  
控制器

外围工具

现场网  
络设备

省布线/  
省工时设备

无线设备

可编程  
终端

IT·软件  
组件  
产品组

伺服系统

变频器

RFID

读码器

激光  
标识器

术语解说

技术指南

信息

I / O  
继电器  
终端

性能

项目	种类	G7TC-IA16 输入用、AC线圈	G7TC-ID16 输入用、DC线圈	G7TC-OC16(-1) 输出用、DC线圈	G7TC-OC08 输出用、DC线圈
接点结构		1a × 16			1a × 8
接点构成		双横杆		单	
接点材质		包Au+Ag		AgInSn	
接触电阻 *1		50mΩ以下			
动作时间 *2		15ms以下			
复位时间 *2		15ms以下			
最大开关频度	机械	18,000次/h			
	额定负载	1,800次/h			
绝缘电阻		100MΩ(用DC500V兆欧表)			
耐电压	线圈 - 接点间	AC2,000V 50/60Hz 1min			
	同极接点间	AC1,000V 50/60Hz 1min			
	连接器相互间	AC250V 50/60Hz 1min			
误动作震动		10 ~ 55 ~ 10Hz 单振幅0.5mm(复振幅1.0mm)			
误动作冲击		200m/s <sup>2</sup>			
抗噪声		噪声电平1.5kV、脉冲宽度100ns ~ 1μs			
端子台 +、- 间额定电压		控制器( SYSMAC等)的输入电路额定电压		DC12V ± 5% DC24V ± 5%	
端子台 +、- 间额定电流		控制器( SYSMAC等)的输入电路电流 × ON点数		DC12V...46mA × ON点数 DC24V...25mA × ON点数	
电缆长度 *3	控制器和本机间	请根据电缆长度标准来判断。			
	本机和外部间	[参考值]50m以下( CVV电缆2mm <sup>2</sup> )		请根据负载决定	
使用环境温度		0 ~ +55 (但是,应没有结冰和结露)			
使用环境湿度		35 ~ 85%RH			
外部连接紧固转矩		0.78 ~ 1.18N·m			
安装强度		各方向上加49N的拉力1s后没有损伤。但导轨方向上为9.8N以上			
端子强度		紧固强度 :0.98N·m ,拉伸强度 :49N/1min			
LED显示色		红色	绿色	绿色	
外壳颜色		红色透明	绿色透明	透明	
线圈浪涌吸收元件		压敏电阻	二极管( 1A、400V )		
重量		约640g	约630g	约670g	约350g

注. 各性能为初始值。

\*1. 测定条件: DC5V 1A

\*2. 环境温度条件: +23

\*3. 标准品的连接电缆最长5m ( 709 ~ 717页 )。5m以上请垂询。

可编程  
控制器

外围工具

现场网  
络设备

省布线/  
省工时设备

无线设备

可编程  
终端

IT·软件  
组件  
产品组

伺服系统

变频器

RFID

读码器

激光  
标识器

术语解说

技术指南

信息

可编程  
控制器

外围工具

现场网  
络设备

省布线/  
省工时设备

无线设备

可编程  
终端

IT·软件  
组件  
产品组

伺服系统

变频器

RFID

读码器

激光  
标识器

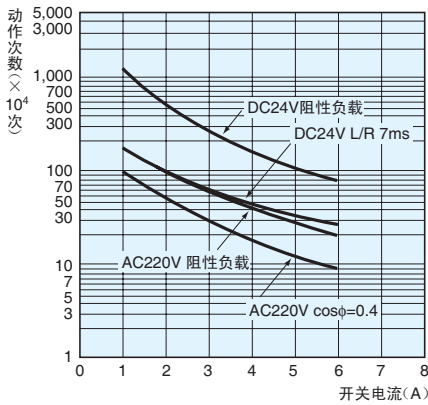
术语解说

技术指南

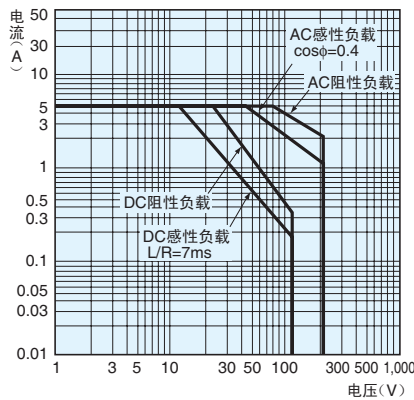
信息

I/O继电器终端

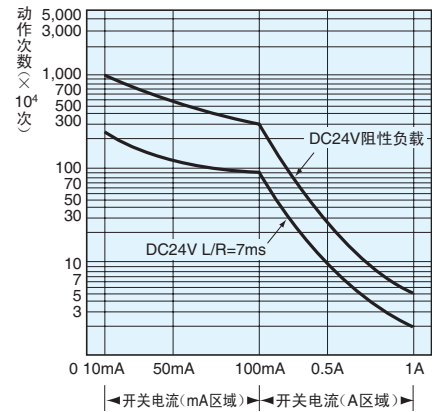
输出用 耐久性曲线



输出用 开关容量的最大值 (寿命100万次)



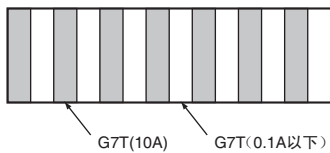
输入用 耐久性曲线



注: 本数据为从生产线中抽样的实测值, 用图表来表示, 供参考使用。  
由于继电器为批量生产, 因此原则上允许使用时有一定的偏差。

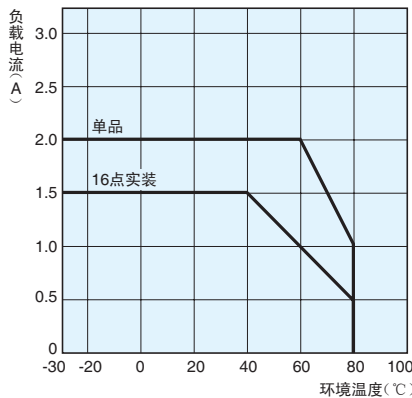
输出用的使用方法例 (参考)

如下图所示, 每隔1个G7T的话, 可开关10A (DC24V) 阻性负载, 但是, 耐久性为15万次。

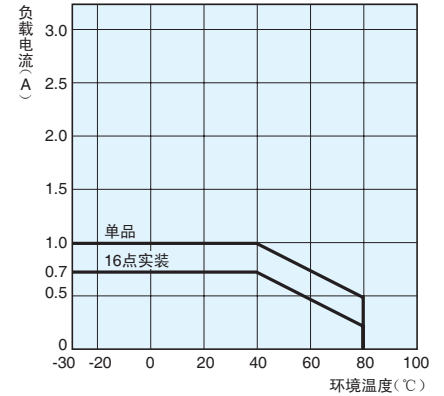


负载电流 - 环境温度额定值

G3TA-OA202SZ  
G3TA-OA202SL  
G3TA-ODX02S

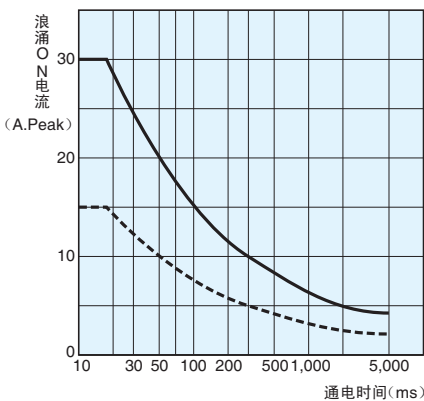


G3TA-OD201S

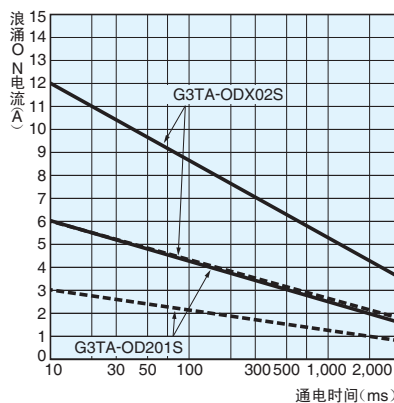


浪涌ON电流耐量 非重复 (若为重复, 请保持在虚线的突入电流耐量以下)。

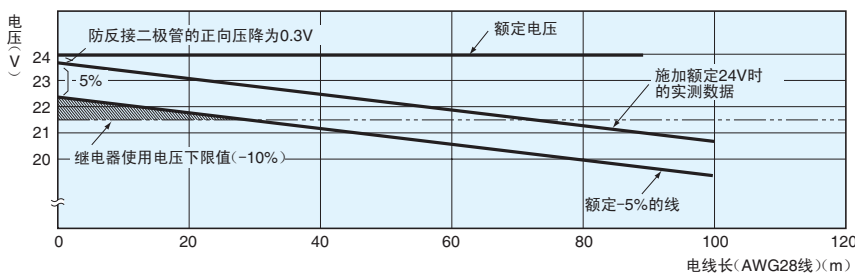
G3TA-OA202SZ  
G3TA-OA202SL



G3TA-ODX02S  
G3TA-OD201S



电缆长度的标准 (电源的电压变动为5%时)



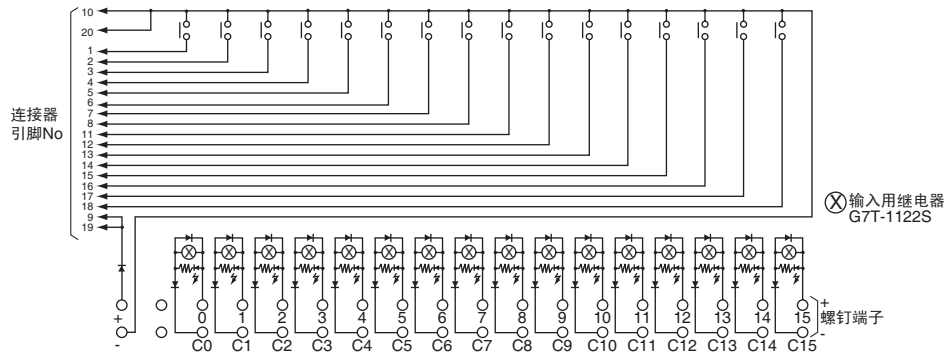
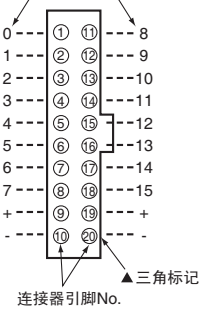
内部电路

G7TC-ID16

输入用NPN对应(-公用)

连接器引脚配置图  
(TOP VIEW)

螺钉端子的I/O符号

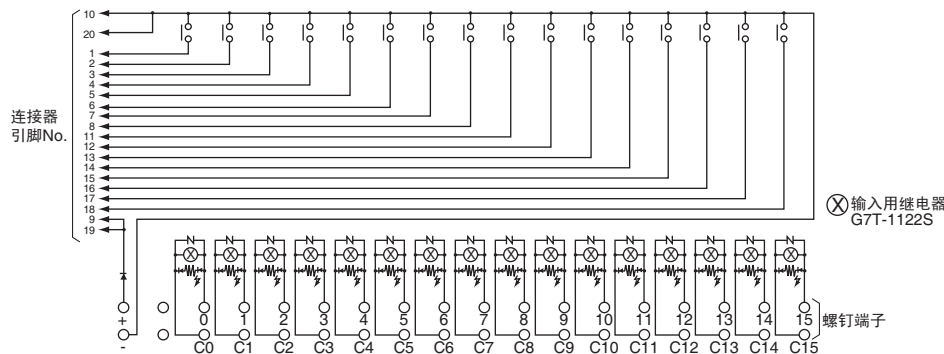
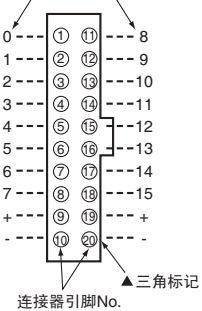


G7TC-IA16

输入用NPN对应(-公用)

连接器引脚配置图  
(TOP VIEW)

螺钉端子的I/O符号

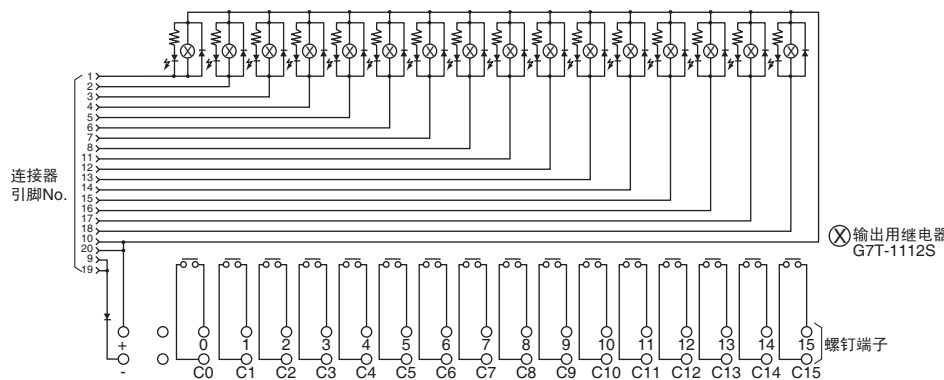
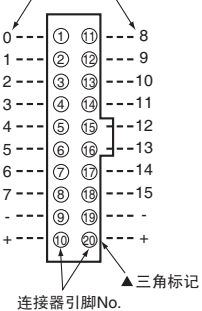


G7TC-OC16

输出用NPN对应(+共用)...连接的控制器为基于NPN晶体管的-公用输出。(参见694页)

连接器引脚配置图  
(TOP VIEW)

螺钉端子的I/O符号



注. 端子No.是为了方便而标注的, 请以 标记为准。

可编程  
控制器

外围工具

现场网  
络设备

省布线/  
省工时设备

无线设备

可编程  
终端

IT·软件  
组件  
产品组

伺服系统

变频器

RFID

读码器

激光  
标识器

术语解说

技术指南

信息

I / O  
继电器  
终端

# I/O继电器终端 G7TC

可编程  
控制器

外围工具

现场网  
络设备

省布线/  
省工时设备

无线设备

可编程  
终端

IT·软件  
组件  
产品组

伺服系统

变频器

RFID

读码器

激光  
标识器

术语解说

技术指南

信息

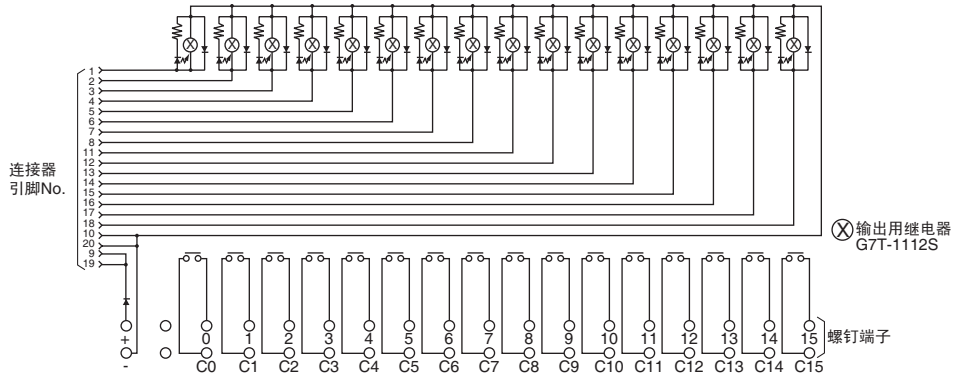
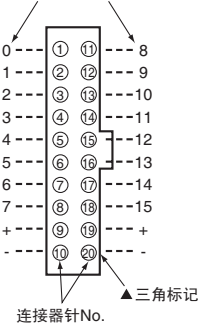
## G7TC-OC16-1

输出用NPN对应(+公用)...

连接的控制器为基于PNP晶体管的+公用输出。(参见694页)  
不可连接G71。连接错误则极性相反,G71会损坏,请注意。  
和G71连接时,请使用G7TC-OC16 NPN对应(+公用)。

连接器引脚配置图  
(TOP VIEW)

螺钉端子的I/O符号



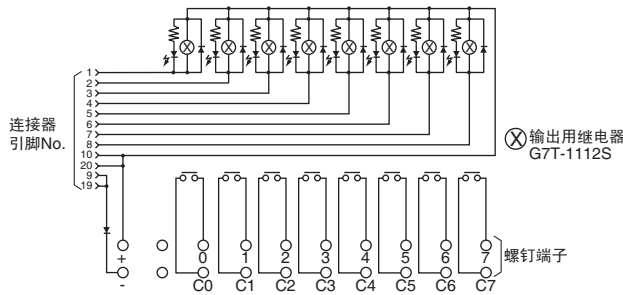
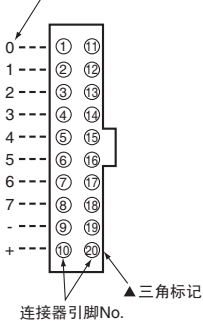
## G7TC-OC08

输出用NPN对应(+共用)...

连接的控制器为基于NPN晶体管的-共用输出。(参照694页)

连接器引脚配置图  
(TOP VIEW)

螺钉端子的I/O符号



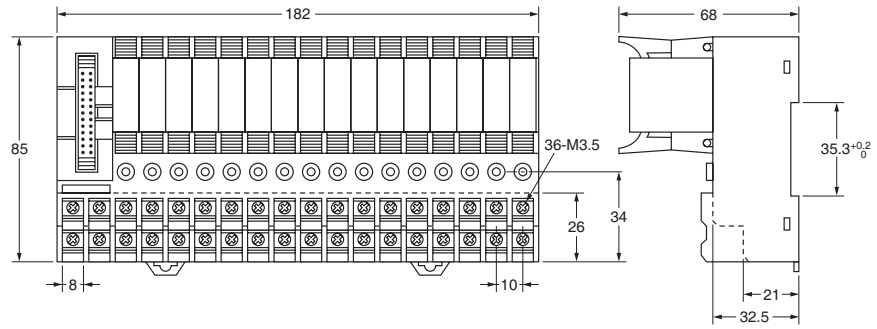
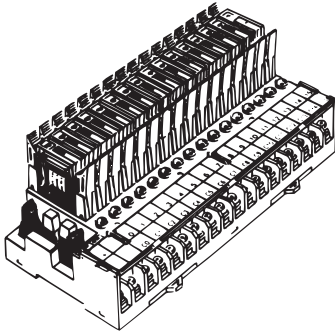
注. 端子No.是为了方便而标注的,请以 标记为准。

(单位: mm)

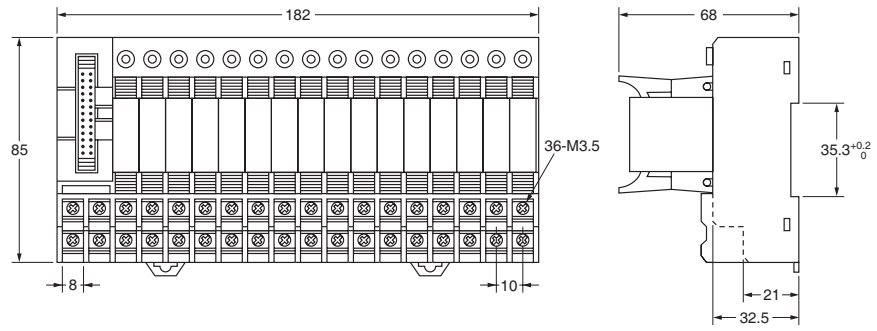
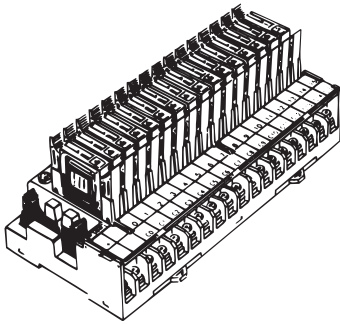
外形尺寸

本体  
I/O继电器终端

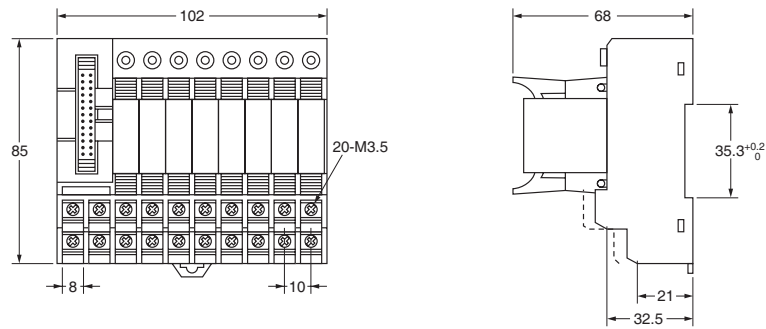
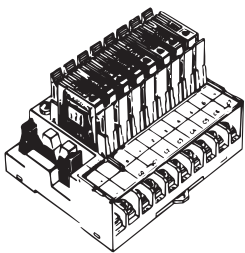
G7TC-ID16  
G7TC-IA16



G7TC-OC16  
G7TC-OC16-1



G7TC-OC08



可编程  
控制器

外围工具

现场网  
络设备

省布线/  
省工时设备

无线设备

可编程  
终端

IT·软件  
组件  
产品组

伺服系统

变频器

RFID

读码器

激光  
标识器

术语解说

技术指南

信息

I / O 继电器终端

# I/O继电器终端 G7TC

可编程  
控制器

外围工具

现场网  
络设备

省布线/  
省工时设备

无线设备

可编程  
终端

IT·软件  
组件  
产品组

伺服系统

变频器

RFID

读码器

激光  
标识器

术语解说

技术指南

信息

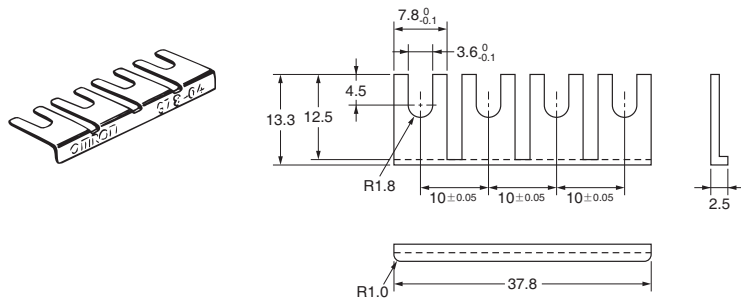
I/O  
继电器  
终端

## 选装件(另售)

### 短路板

#### G78

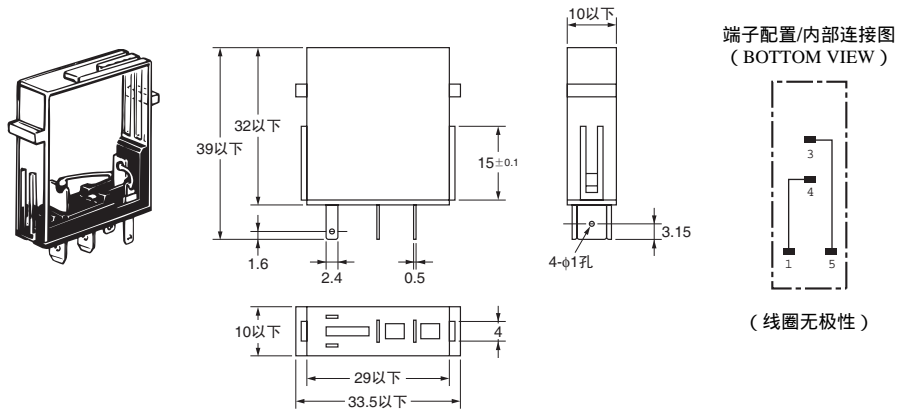
可以灵活用于需要各端子转接布线时。最大通电流20A



### 输出用短路模块

#### G77-S

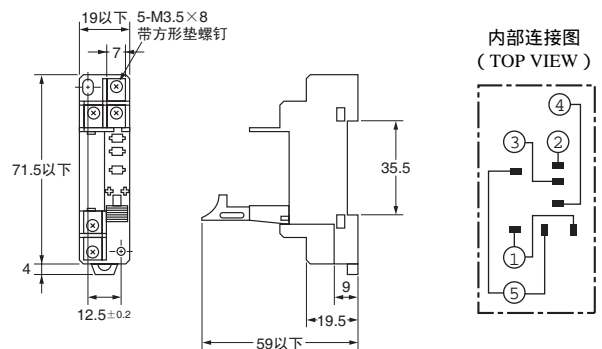
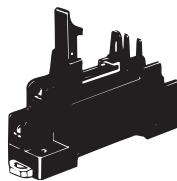
可不通过继电器直接输出。具体请参见702页的外部连接例。请注意不可用于输入。



### 单品插座(可用于G7T的1a、1b、1c规格和G3TA)

#### P7TF-05

可用于展开到细长继电器的序列和I/O继电器终端的1c时。在1c规格下使用部分I/O继电器终端 G7TC的话, I/O终端里请插入输出用短路模块, 并在该输出上搭配使用本插座和1c规格继电器。

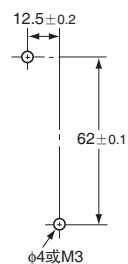


### 额定值 / 性能

接触电阻 *	10mΩ以下
耐压	AC2,000V 1min
绝缘电阻	100MΩ(用DC500V仪表)
抗震	10 ~ 55 ~ 10Hz 单振幅0.5mm(振幅1.0mm)
抗冲击	200m/s <sup>2</sup>
使用周围温度	0 ~ +55
使用周围湿度	35 ~ 85%RH
质量	约28g

\* 测定条件: DC5V 1A

### 安装孔加工尺寸

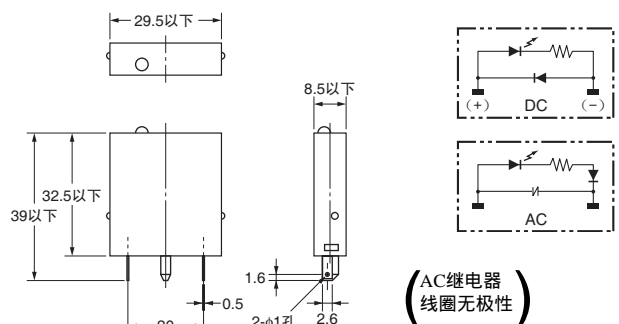


注. 使用G3TA指示灯模块时, 要注意端子为+极性。

### 指示灯模块(带浪涌吸收功能)

#### P70

拆掉P7TF-05的透明装饰板, 装上本模块, 就附带浪涌吸收和动作指示灯功能。

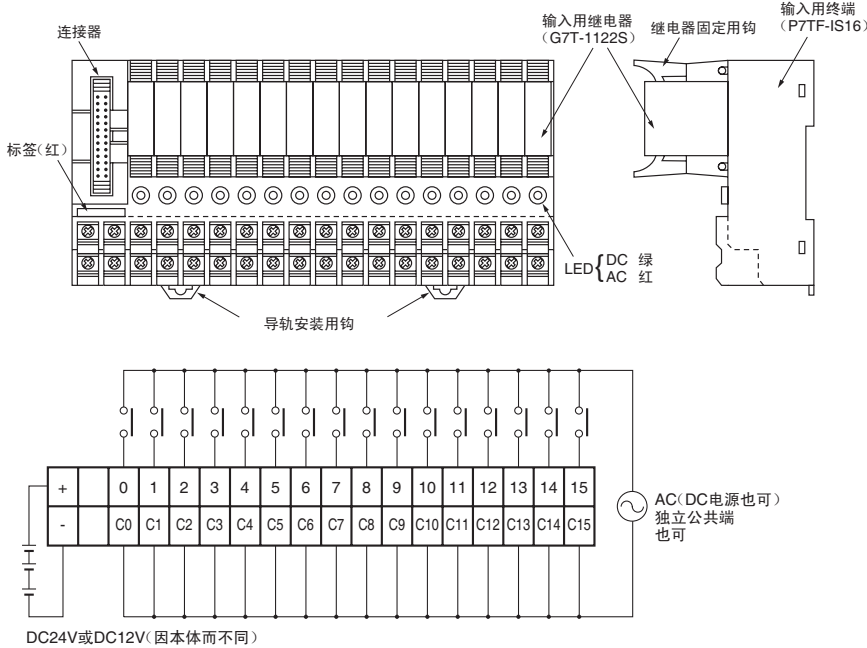




端子配置 / 端子连接例

输入用

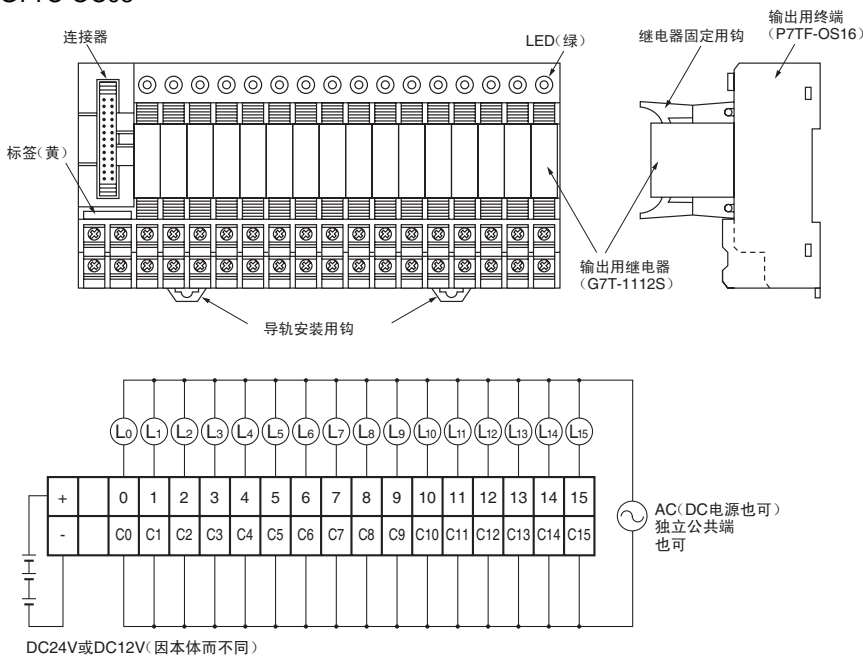
G7TC-ID16  
G7TC-IA16



- 有电压规格（继电器和终端），因此请根据电压规格将电源供给端子（0~15、C0~C15）。请注意DC规格的极性。（0~15）端子为正，（C0~C15）端子为负。还备有短路板。
  - 电源接入端子（+ -）上请供给控制器（SYSMAC等）的输入电路的额定电压（DC24V或DC12V）。请使用噪声少的电源。
  - 连接输入终端的1对2电缆连接器请使用输入专用产品。如果使用输出用的产品，会造成误动作·故障。
- 电缆：G79-I C } 和 C500-ID219  
带颜色：红色 } 连接

输出用

G7TC-OC16  
G7TC-OC16-1  
G7TC-OC08



- 有的电压规格（继电器和终端）。可根据连接控制器选择DC12V或DC24V。
  - 端子（0~15、C0~C15）为接点输出，因此请根据负载供给电源。还备有4点的短路板。
  - 电源接入端子（+ -）同时也是继电器的驱动电源和给控制器的输出晶体管供电的电源。请对应控制器和本机电压规格。请使用噪声少的电源。
  - 输出终端上连接的1对2电缆连接器请使用输出专用产品。使用输入用的产品，可能导致误动作或故障。
- 电缆：G79-O C } 和 C500-OD213  
带颜色：黄色 } 连接
- G7TC-OC08（8点型）没有8（C8）~15（C15）。连接器为20引脚，但11~18没有连接。
  - 搭载了I/O固态·继电器（G3TAOD）时，0~15端子为+。

可编程  
控制器

外围工具

现场网  
络设备

省布线/  
省工时设备

无线设备

可编程  
终端

IT·软件  
组件  
产品组

伺服系统

变频器

RFID

读码器

激光  
标识器

术语解说

技术指南

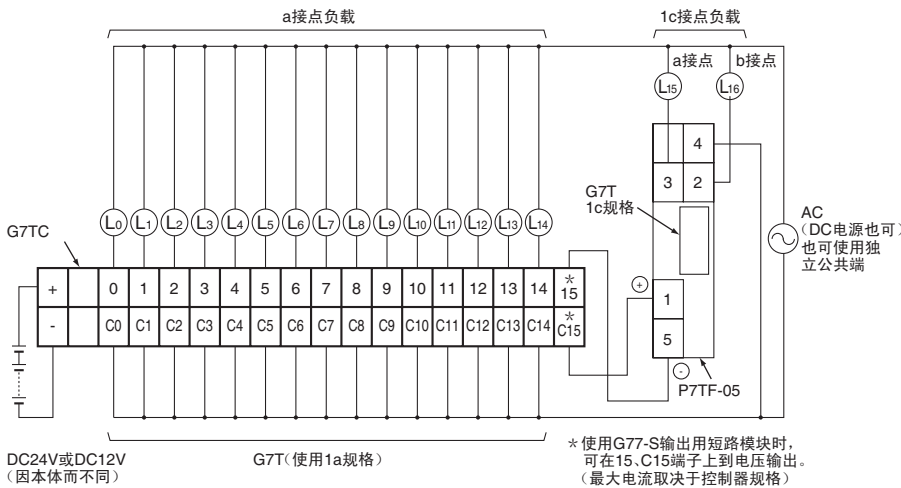
信息

I / O  
继电器终端

# I/O继电器终端 G7TC

## 外部连接例

### 使用G77-S将G7TC的1个电路扩展到1c规格



注. 使用多个G77-S (输出用短路模块) 时, G7TC的端子上输出的电压如下。  
G7TC-OC16: 正侧 (下段) 在内部共用连接。  
G7TC-OC16-1: 负侧 (上段) 在内部共用连接。

## 请正确使用

共通注意事项请参见708页。

### 使用注意事项

#### 整体说明

		组合型号*	I/O终端	I/O继电器	I/O SSR	
输出用	DC	G7TC-OC16	P7TF-OS16 P7TF-OS16-1 P7TF-OS08	G7T-1112S	AC	G3TA-OA202SZ G3TA-OA202SL
		G7TC-OC16-1			DC	G3TA-ODX02S G3TA-OD201S
G7TC-OC08	G7T-1122S	DC		G3TA-IDZR02S (M)		
输入用		DC	G7TC-ID16	P7TF-IS16 (DC规格)		
输入用	AC	G7TC-IA16	P7TF-IS16 (AC规格)	AC	G3TA-IAZR02S	

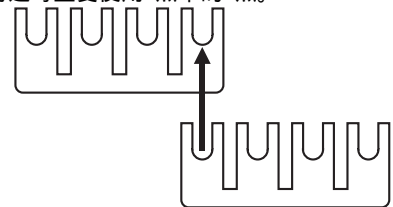
\* 该型号是和I/O继电器组合起来的产品。  
使用I/O SSR时, 请拆掉I/O继电器后安装, 或订购I/O终端和I/O SSR组合使用。

- 在一个终端中不能同时搭载AC输入继电器/SSR和DC输入继电器/SSR。(线圈浪涌吸收元件的规格不同)
- 此外, 一个终端中不能搭载不同电压规格的继电器/SSR (例如, 输入用AC100V和AC200V、输出用DC12V和DC24V的混合搭载等)。(动作指示电路的规格不同)
- I/O终端和I/O继电器、I/O SSR请使用额定电压相同规格的产品。
- 输入·输出用的区分方法, AC·DC区分方法, 如下表所示用颜色来区别。

		I/O终端标签	I/O终端LED	I/O继电器盒
输出用	DC	黄色	绿色	透明
	DC	红色	绿色	绿色
输入用	AC	红色	红色	红色

- LED的指示表示有无信号。  
继电器的故障诊断请通过内置继电器的显示杆来确认。(有些规格没有显示杆)
- 请用力按继电器的上部确保继电器的钩子钩牢。如果没有钩牢的话, 可能导致误动作、发热。
- 无指示的端子是没有电气连接的端子。可用作中继端子等。

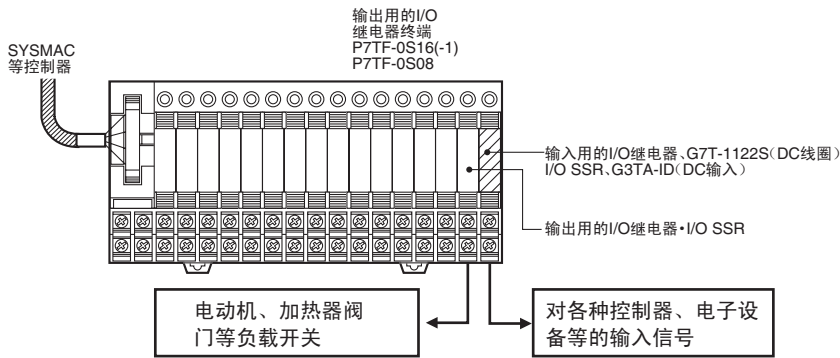
- 输入用和输出用的LED位置、继电器方向不同。这是为了能区分输入·输出用, 并符合信号的流向。
- DC规格有极性。基本上端子台上段为正、下段为负。如果弄错极性则无法运行。
- 本体的安装基本上为导轨安装。螺钉安装的也备有导轨 (210mm)。请组合端板PFP-M (2个) 作为适配器使用。
- 备有4点公共端。短路板的电流容量为20A。  
总电流低于20A时还可重复使用4点中的1点。



- 本公司出品的 SYSMAC 的连接器型 I/O 单元的连接备有专用电缆。但G79-I、O (1对2) 电缆的输入用和输出用不同, 请仔细确认。

### 微小负荷开关

- 输出用的I/O终端上可以搭载输入用的I/O继电器（DC线圈）· I/O SSR（DC输入）。
- 因此使用将SYSMAC等控制器侧的输出2点同时ON·OFF的程序（相当2a的动作）对1a负载进行开关时，还能如下图用另一个1a开关微小负载。



### 海外标准认证 (UL :文件No.E95399 、CSA :文件No.LR35535 )

- 将海外标准UL、CSA认证品作为标准产品。但是G7TC-OC16-1、G7TC-OC08除外。
- 海外标准的认证额定值（下表）和个别规定的性能值不同，请注意。

型号	连接器侧	端子台侧
G7TC-ID16、G7TC-IA16	10mA/点、24V DC	250V AC max.
G7TC-OC16	线圈驱动电流、24V DC	10A 250V AC感性负载 10A 30V DC 阻性负载 1/2HP 240V AC 马力额定值

可编程  
控制器

外围工具

现场网  
络设备

省布线/  
省工时设备

无线设备

可编程  
终端

IT·软件  
组件  
产品组

伺服系统

变频器

RFID

读码器

激光  
标识器

术语解说

技术指南

信息

I / O  
继电器终端