

享有行业领先性能和功能的CS系列 DeviceNet单元

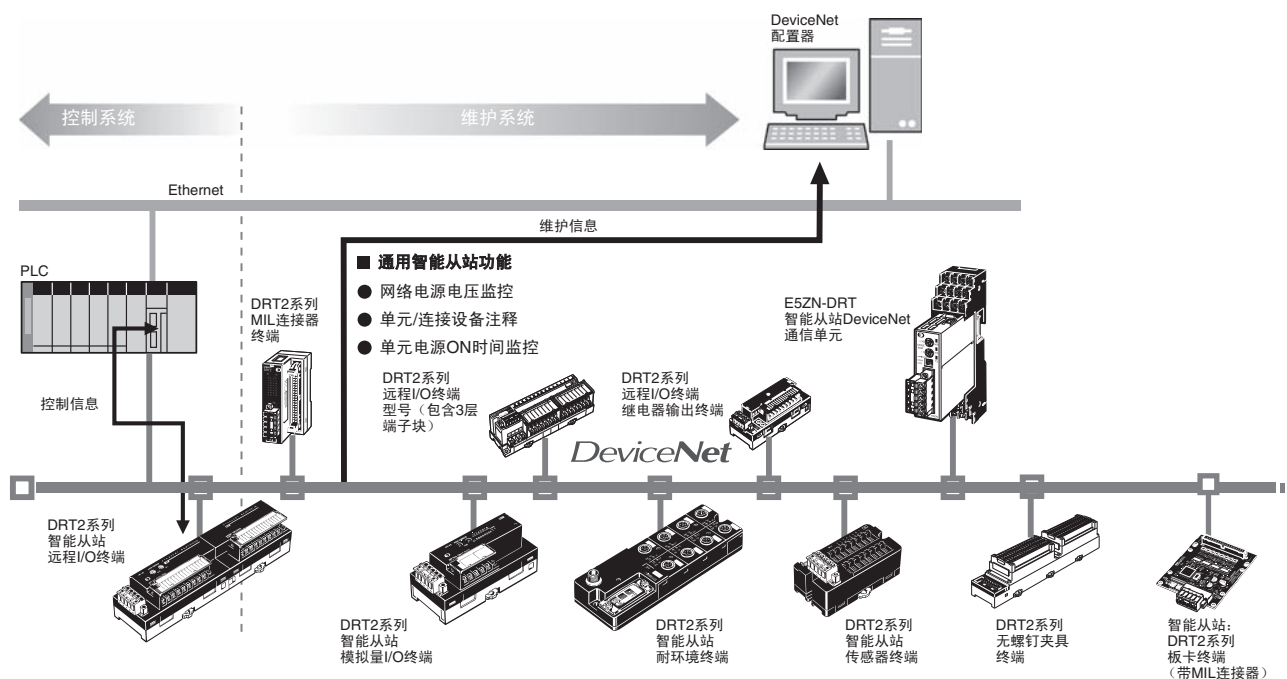


CS1W-DRM21-V1

特点

- 可实现每个主站控制多达32,000点（2,000字），并且确保数据的高度同步性。
- 可同时用作主站和从站。
- 配备旨在改善设计和启动效率的设置和监控功能。通过与配置器组合使用实现最高的性能。
- 主站和从站设置的文件可使用存储卡上传及下载，从而实现有效的调试并且更易于设置。

系统配置



减少设置时间

- 网络电源监控功能
- 输入过滤功能
- 电源ON浪涌电流防护功能
- 通信速度自动检测功能
- 定标功能
- 用户补偿功能
- 累积计数器
- 移动平均线处理功能
- A/D转换点数（转换周期）设置
- 峰/底保持功能
- 顶/谷保持功能
- 变化百分比计算功能

减少停机时间

- 单元注释功能
- 连接设备注释功能
- I/O电源监控功能
- 传感器电源短路检测功能
- 外部负载短路检测功能
- 断开的传感器检测功能

增强维护

- 运行时间监控功能
- 接点操作计数器（参见注释。）
- 单元接通时间监控功能
- 总体ON时间监控功能（参见注释。）
- 网络电源电压监控功能
- 通信错误日志功能
- 最后维护日期
- 比较器功能
- 错误之后可选输出值

注：对同一接点无法同时使用接点操作数量监控功能与累积ON时间监控功能。

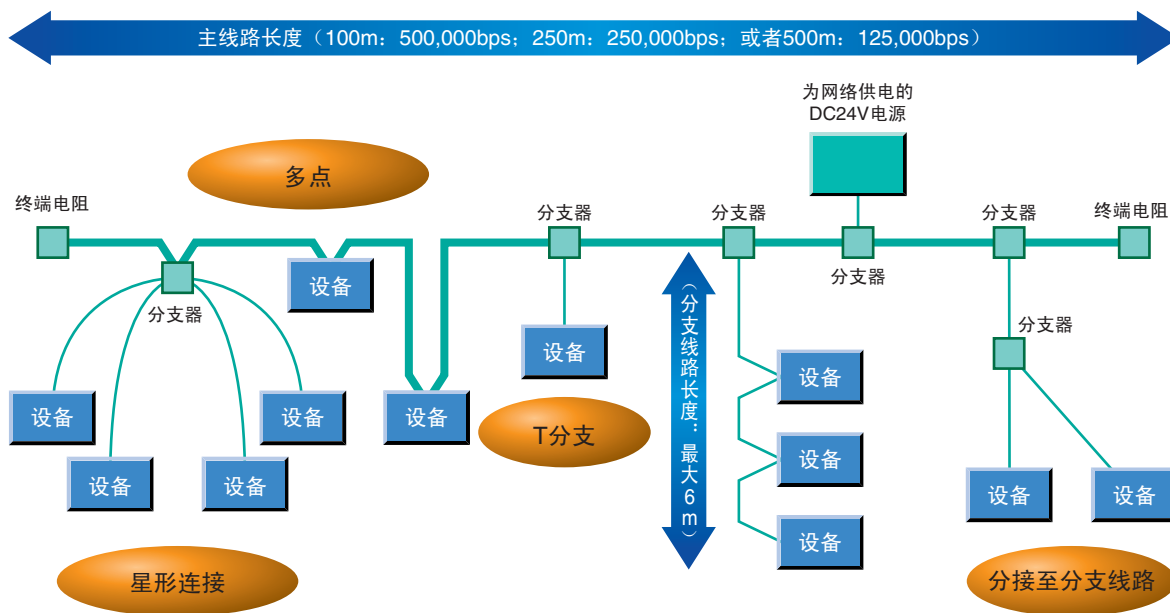
通信规格

项目	规格			
通信协议	DeviceNet			
连接方法	可组合使用多站结构和T分支连接（用于主线路和分支线路）*1			
波特率	500Kbps、250Kbps或125Kbps			
通信介质	特殊5线电缆（2根信号线、2根电源线、1根屏蔽线） 特殊4线扁平电缆（2根信号线、2根电源线）			
特殊5线电缆的通信距离	波特率	网络长度	分支线路长度	总分支线路长度
	500kbps	最大100m	最大6m	最大39m
	250kbps	最大250m*2	最大6m	最大78m
特殊4线扁平电缆的通信距离	波特率	网络长度	分支线路长度	总分支线路长度
	500kbps	最大75m	最大6m	最大35m
	250kbps	最大150m	最大6m	最大48m
125kbps	最大265m	最大6m	最大135m	
通信电源	DC24V外部供电			
最大节点数	64节点（包括主站、从站和配置器）			

*1. 主线路的两端都必须使用端子。

*2. 表示使用粗电缆时最大的网络长度。使用细电缆时将网络长度减少至最大100m。


● 网络规格



种类

国际标准

- 标准缩写如下：U: UL、U1: UL（危险区域的类别I子类2产品），C: CSA、UC: cULus、UC1: cULus（危险区域的类别I子类2产品），CU: cUL、N: NK、L: Lloyd和CE: EC指令。
- 请向欧姆龙代表处咨询详情以及这些标准的适用条款。

产品	外观	规格		型号	标准		
		许可证数目	介质				
DeviceNet 单元		用于CS系列 作为主站或从站的功能。 2,048个I/O点		CS1W-DRM21-V1	UC1、N、 L、CE		
CX-One FA 整合工具包 版本4.□		CX-One是一款集成了欧姆龙PLC和组件用支持软件的综合软件包。CX-One可在以下操作系统上运行。 操作系统：Windows XP（Service Pack 3或更高版本，32位版本）/ Windows Vista（32位/64位版本）/ Windows 7（32位/64位版本）/ Windows 8（32位/64位版本）/ Windows 8.1（32位/64位版本） 版本4.□的CX-One包含版本2.□的CX-Integrator。 有关详情，请参见CX-One产品目录。		1个许可证 *1	DVD *2	CXONE-AL01D-V4	-

*1. CX-One提供多个许可证（3、10、30或50个许可证）。

*2. CX-One还通过CD提供(CXONE-AL□□C-V4)。

规格

通信电源电压		DC11~25V*1	
电流消耗		通信： 最大30mA 内部电路： 最大290mA	
最大可连接从站数	远程I/O、显式信息服务		63*2
I/O点最大数目	固定分配		用作主站时 2,048点 用作从站时 32点
	用户设置的分配	使用分配的DM区的字	用作主站时 16,000点 用作从站时 3,200点
		使用配置器	用作主站时 32,000点 用作从站时 4,800点
	分配的字数	固定分配	
用户设置的分配		使用分配的DM区的字	用作主站时 500个输入和500个输出字 软件开关/状态区：25字 用作从站时 100个输入和100个输出字*3 软件开关/状态区：25字
		使用配置器	用作主站时 500个输入字 × 2块、500个输出字 × 2块 软件开关/状态区：25字
用作从站时 100个输入字 × 1块、100个输出字 × 2块 软件开关/状态区：25字			
最大信息长度		542字节*4	
可安装到PLC的单元 最大数目	固定分配		3
	用户设置的分配		16
质量		最大172g	

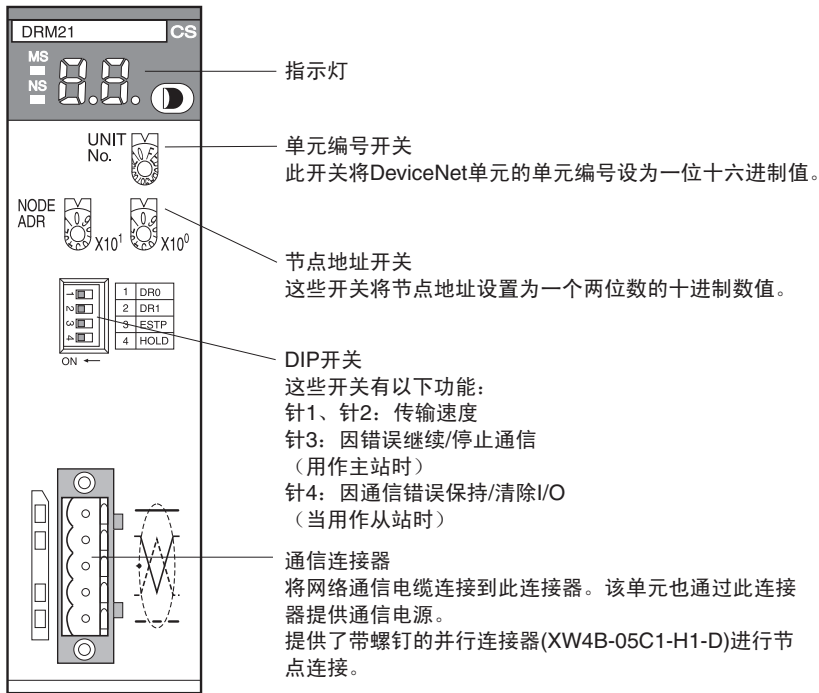
*1. 有关通信电源规格，请参见DeviceNet操作手册。

*2. Device单元使用一个节点，因此仅可连接63个从站。

*3. 将DeviceNet用作从站时，“输入”和“输出”分别指从站到主站的输入和主站到从站的输出。

*4. 使用CMND指令时，最大信息长度包括命令代码。

外部接口



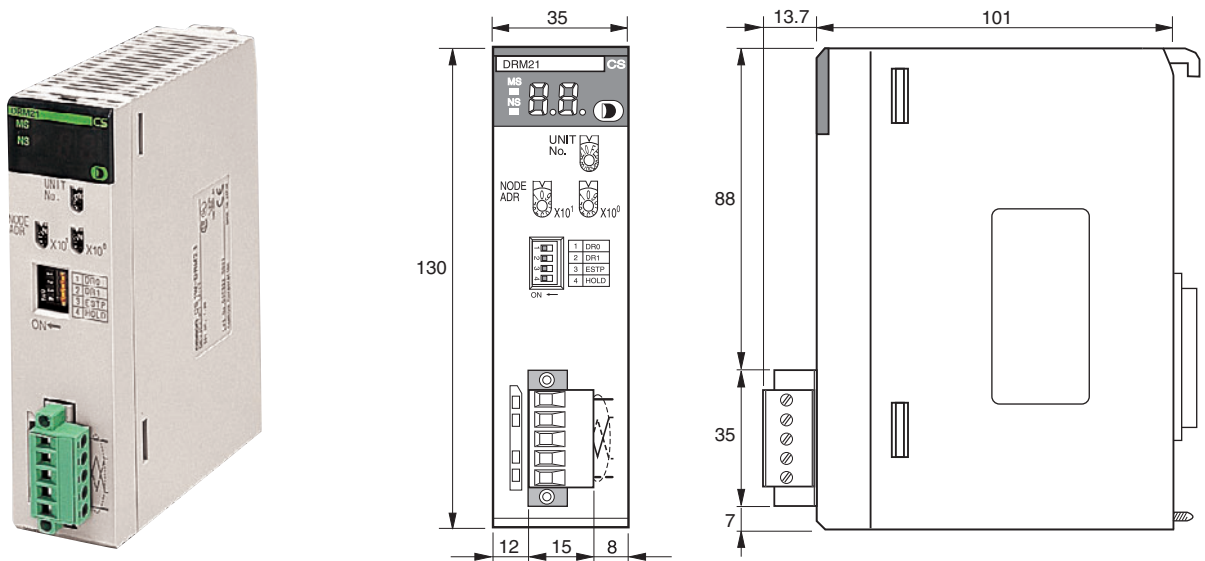
● 通信连接器

与通信电缆颜色相同的彩色粘贴标签贴在对应的通信连接器旁。将通信电缆与连接器相连时，应连接到其标签与电缆颜色相同的连接器。下表中列出了这些颜色

颜色	信号
黑色	电源线，负电压(V-)
蓝色	通信线路，低(CAN L)
-	屏蔽
白色	通信线路，高(CAN H)
红色	电源线，正电压(V+)

外形尺寸

(单位: mm)



相关手册

手册	产品	内容
CS/CJ系列DeviceNet单元 操作手册	CS1W-DRM21(-V1)和CJ1W-DRM21 DeviceNet单元	CS/CJ系列DeviceNet单元的信息。
DeviceNet 操作手册	C200HW-DRM21-V1 DeviceNet主站单元 CQM1-DRT21 I/O Link单元 DRT1系列DeviceNet从站 GT1系列DeviceNet从站	C200H系列、CVM1和CV系列DeviceNet单元，以 及通用DeviceNet通信规格和配线方式的信息。
DRT2系列DeviceNet从站 操作手册	DRT2-ID/OD/MD32SL(H)(-1) DRT2-MD16S DRT2系列	DRT2系列DeviceNet从站的信息。
DeviceNet配置器 Ver.2.□ 操作手册	WS02-CFDC1-E DeviceNet配置器 3G8F5-DRM21 ISA 板卡 3G8E2-DRM21 PCMCIA板卡	使用配置器的信息
DeviceNet多I/O终端操作手册	DRT1-COM GT1系列	多I/O终端（DeviceNet从站的一种类型）的信息。

购买时的注意事项

承蒙对欧姆龙株式会社（以下简称“本公司”）产品的一贯厚爱和支持，藉此机会再次深表谢意。
在购买“本公司产品”之际，如果没有其他特别约定，无论客户从哪个经销商购买，都将适用本注意事项中记载的条件。
请在充分了解这些注意事项基础上订购。

1. 定义

本注意事项中的术语定义如下。

- (1) “本公司产品”：“本公司”的F系统机器、通用控制器、传感器、电子/结构部件
- (2) “产品目录等”：与“本公司产品”有关的欧姆龙综合产品目录、F系统设备综合产品目录、安全组件综合产品目录、电子/机构部件综合产品目录以及其他产品目录、规格书、使用说明书、操作指南等，包括以电子数据方式提供的资料。
- (3) “使用条件等”：在“产品目录等”资料中记载的“本公司产品”的使用条件、额定值、性能、动作环境、操作使用方法、使用时的注意事项、禁止事项以及其他事项
- (4) “客户用途”：是指“本公司产品”的客户使用本产品的方法，包括将“本公司产品”组装或运用到客户生产的部件、电子电路板、机器、设备或系统等产品中。
- (5) “适用性等”：在“客户用途”中“本公司产品”的(a)适用性、(b)动作、(c)不侵害第三方知识产权、(d)法规法令的遵守以及(e)满足各种规格标准

2. 关于记载事项的注意事项

对“产品目录等”中的记载内容，请理解如下要点。

- (1) 额定值及性能值是在单项试验中分别在各条件下获得的值，并非保证在各额定值及性能值的综合条件下获得的值。
- (2) 所提供的参考数据仅作参考，并非保证可在该范围内一直正常动作。
- (3) 应用示例仅作参考，“本公司”就“适用性等”不做保证。
- (4) 如果因改进或本公司原因等，本公司可能会停止“本公司产品”的生产或变更“本公司产品”的规格。

3. 使用时的注意事项

选用及使用本公司产品时请理解如下要点。

- (1) 除了额定值、性能指标外，使用时还必须遵守“使用条件等”。
- (2) 客户必须自己负责确认“适用性等”，然后判断是否选用“本公司产品”。“本公司”对“适用性等”不做任何保证。
- (3) 对于“本公司产品”在客户的整个系统中的设计用途，必须由客户自己负责对是否已进行了适当配电、安装等进行事先确认。
- (4) 使用“本公司产品”时，客户必须采取如下措施：(i) 相对额定值及性能指标，必须在留有余量的前提下使用“本公司产品”，并采用冗余设计等安全设计(i)所采用的安全设计必须确保即使“本公司产品”发生故障时也可将“客户用途”中的危险降到最小程度、(ii) 构建随时提示使用者危险的完整安全体系、(iii) 针对“本公司产品”及“客户用途”定期实施各项维护保养。
- (5) “本公司产品”是作为用于一般工业产品的通用产品而设计生产的。因此，不是为如下用途而设计生产的。如果客户将“本公司产品”用于这些用途，“本公司”关于“本公司产品”不做任何保证。
 - (a) 必须具备很高安全性的用途(例：核能控制设备、燃烧设备、航空/宇宙设备、铁路设备、升降设备、娱乐设备、医疗设备、安全装置、其他可能危及生命及人身安全的用途)
 - (b) 必须具备很高可靠性的用途(例：燃气、自来水、电力等供应系统、24小时连续运行系统、结算系统、以及其他处理权利、财产的用途等)
 - (c) 具有苛刻条件或严酷环境的用途(例：安装在室外的设备、会受到化学污染的设备、会受到电磁波影响的设备、会受到振动或冲击的设备等)
 - (d) “产品目录等”资料中未记载的条件或环境下的用途
- (6) 除了不适用于上述3.(5)(a)至(d)中记载的用途外，“本产品目录等资料中记载的产品”也不适用于汽车(含二轮车，以下同)。请勿配置到汽车上使用。关于汽车配置用产品，请咨询本公司销售人员。

4. 保修条件

“本公司产品”的保修条件如下。

- (1) 保修期限 自购买起1年。(但是，“产品目录等”资料中有明确说明时除外。)
- (2) 保修内容 对于发生故障的“本公司产品”，由“本公司”判断实施其中任一种保修方式。
 - (a) 在本公司的维修保养服务点对发生故障的“本公司产品”进行免费修理(但是对于电子、结构部件不提供修理服务。)
 - (b) 对发生故障的“本公司产品”免费提供同等数量的替代品
- (3) 非保修对象 当故障原因为如下任何一种情况时，不提供保修。
 - (a) 将“本公司产品”用于原本设计用途以外的用途
 - (b) 超过“使用条件等”范围的使用
 - (c) 违反本注意事项“3.使用时的注意事项”的使用
 - (d) 因非“本公司”进行的改装、修理导致故障时
 - (e) 因非“本公司”出品的软件导致故障时
 - (f) 按照从“本公司”出货时的科学、技术水平无法预见的原因
 - (g) 上述以外，“本公司”或“本公司产品”以外的原因(包括天灾等不可抗力)

5. 责任限度

本注意事项中记载的保修是关于“本公司产品”的全部保证。对于产生的与“本公司产品”有关的损害，“本公司”及“本公司产品”的经销商不负任何责任。本书的信息已仔细核对并认为是准确的，但是对于文字，印刷和核对错误或疏忽不承担任何责任。

6. 出口管理

将“本公司产品”或技术资料出口或向国外提供时，遵守中国及有关各国关于安全保障进出口管理方面的法律、法规的同时，理解防止扩散大规模杀伤性武器和防止过度储备常规武器之宗旨的基础上，为不被用于上述用途而恰当地管理。若客户涉嫌违反上述法律、法规或将“本公司产品”用于上述用途时，有可能无法提供“本公司产品”或技术资料。